

6 720 612 662-00.20

Настенный газовый конденсационный
отопительный прибор

CERAPURCOMFORT



BOSCH

ru Рекомендации по отводу дымовых газов для

BWC 42

Содержание

1	Указания по технике безопасности и расшифровка символов	2
1.1	Указания по технике безопасности	2
1.2	Расшифровка символов	2
2	Применение	3
2.1	Общие положения	3
2.2	Настенный газовый конденсационный отопительный прибор	3
2.3	Комбинация с принадлежностями для отвода дымовых газов	3
3	Указания по монтажу	4
3.1	Общие положения	4
3.2	Вертикальная дымовая труба	4
3.3	Горизонтальная дымовая труба	6
3.4	Подключение отдельной трубы	6
3.5	Труба подачи воздуха для горения/отвода дымовых газов на фасаде здания	6
3.6	Дымовая труба в шахте	7
4	Монтажные размеры (в мм)	9
4.1	Отвод дымовых газов / подача воздуха на горение через концентрическую трубу.	9
4.2	Отвод дымовых газов / подача воздуха для горения через отдельные трубы	13
5	Длины дымовых труб	15
5.1	Общие сведения	15
5.2	Определение длин дымовых труб	15
5.3	Варианты систем отвода дымовых газов	16
5.4	Пример расчета длин дымовых труб	27
5.5	Бланк для расчета длин дымовых труб	29

1 Указания по технике безопасности и расшифровка символов

1.1 Указания по технике безопасности

Безупречное функционирование обеспечивается только при соблюдении положений данного руководства по монтажу. Возможны изменения. Монтаж должен проводить уполномоченный специалист по сантехническому оборудованию. При монтаже прибора следовать соответствующему руководству по монтажу.

При появлении запаха дымовых газов

- ▶ Отключить прибор.
- ▶ Открыть окна и двери.
- ▶ Уведомить уполномоченную специализированную фирму.

Установка, переустановка

- ▶ Прибор устанавливать и переустанавливать только силами допущенного уполномоченного предприятия.
- ▶ Не допускается изменять детали отвода дымовых газов в приборе.

1.2 Расшифровка символов



Приводимые в тексте указания по технике безопасности отмечаются предупредительным символом и выделяются серым фоном.

Сигнальные слова характеризуют степень опасности, возникающей при несоблюдении предписанных мер, направленных на предотвращение ущерба.

- **Внимание** означает возможность нанесения небольшого имущественного ущерба.
- **Осторожно** означает возможность легких травм или значительного материального ущерба.
- **Опасно** сигнализирует о возможности нанесения серьезного ущерба здоровью, вплоть до травм со смертельным исходом.



Указания в тексте отмечаются показанным рядом символом. Кроме того, они ограничиваются горизонтальными линиями над текстом указания и под ним.

Указания содержат важную информацию, относящуюся к тем случаям, когда отсутствует угроза здоровью людей или опасность повреждения оборудования.

2 Применение

2.1 Общие положения

Перед монтажом отопительного прибора и системы отвода продуктов сгорания необходимо узнать, нет ли возражений у соответствующего ведомства строительного надзора и районного ведомства по очистке и проверке состояния дымоходов.

Системы отвода продуктов сгорания являются одним из пунктов сертификата допуска к эксплуатации CE. Следовательно, можно использовать исключительно оригинальную систему отвода продуктов сгорания.

Температура поверхности канала подачи воздуха на горение воздуха для горения ниже 85°C. Согласно техническим правилам TRGI 1986 и техническим директивам TRF 1988 соблюдать минимальные расстояния до воспламеняющихся строительных материалов не требуется. В отдельных федеральных землях могут действовать другие правила (федеральные строительные нормы и правила LBO, постановления по пожаробезопасности FeuVo), требующие соблюдения минимальных расстояний до воспламеняющихся строительных материалов.

Максимально-допустимая длина трубы для подачи воздуха для горения/отвода дымовых газов зависит от отопительного прибора и количества поворотов этой трубы. Расчет трубы приведен в главе 5 на стр. 15.

2.2 Настенный газовый конденсационный отопительный прибор

Настенный газовый конденсационный отопительный прибор	Идент. № изделия
BWC 42	CE-0085BT0097

Таб. 1

Указанные отопительные приборы имеют допуск к эксплуатации и соответствуют Правилам ЕС для газовых приборов (90/396/EWG, 92/42/EWG, 72/23/EWG, 89/336/EWG) и EN677.

2.3 Комбинация с принадлежностями для отвода дымовых газов

Для отвода дымовых газов от конденсационных отопительных приборов можно использовать следующие принадлежности:

- Двойная труба Ø 80/125 мм
- Двойная труба Ø 100/150 мм
- Одинарная труба Ø 80 мм
- Одинарная труба Ø 100 мм

Обозначения AZ/AZB, а также номера для заказа оригинальных принадлежностей системы отвода дымовых газов приведены в актуальном прайс-листе.

3 Указания по монтажу

3.1 Общие положения

- ▶ Следовать руководству по монтажу принадлежностей для отвода дымовых газов.
- ▶ Горизонтальный участок дымовой трубы нужно прокладывать с уклоном 3° (= 5,2 %, 5,2 см на метр) в направлении движения потока дымовых газов.
- ▶ Во влажных помещениях необходимо изолировать трубу подачи воздуха для горения.
- ▶ Располагайте люки для чистки так, чтобы к ним всегда был обеспечен легкий доступ.
- ▶ Если применяются бойлеры, то учитывайте их размеры при монтаже системы отвода дымовых газов.
- ▶ Перед монтажом системы отвода продуктов сгорания: слегка смазать уплотнения на муфтах консистентной смазкой, не содержащей растворителей (напр., вазелином).
- ▶ Во время монтажа системы отвода продуктов сгорания/воздуха для горения всегда вставлять принадлежности для отвода дымовых газов в муфты до упора.

3.2 Вертикальная дымовая труба

3.2.1 Дополнение принадлежностями для отвода дымовых газов

«Вертикальная труба подачи воздуха для горения/удаления дымовых газов» может быть дополнительно оснащена в любом месте на участке между отопительным прибором и проходом через крышу «удлинителем элементом двойной трубы», «отводом двойной трубы» (15° - 90°) или «смотровым люком».

3.2.2 Проход через крышу:

Согласно TRGI 1986, издание 1996, раздел 5.6.5 для газовых настенных конденсационных котлов Bosch газовых настенных конденсационных котлов мощностью менее 50 кВт расстояние между устьем дымовой трубы и поверхностью крыши должно быть не менее 0,4 м.

3.2.3 Место установки отопительного прибора и подача воздуха для горения/отвод дымовых газов:

Согласно TRGI 1986, издание 1996, раздел 5.6.1.2 действуют следующие правила:

- Установка газового конденсационного котла в помещении, в котором над потолком находится только крыша:
 - Если для потолка требуется определенный уровень огнестойкости, то труба подачи воздуха для горения и отвода дымовых газов на участке между верхним краем потолка и кровельным покрытием должны иметь обшивку из несгораемого материала с таким же пределом огнестойкости.
 - Если для потолка не требуется выдерживать какой-либо уровень огнестойкости, то труба подачи воздуха для горения и отвода дымовых газов должны проходить на участке от верхнего края потолка до кровельного покрытия в шахте из несгораемого материала неизменной формы или внутри металлической трубы (в качестве механической защиты).
 - Если трубы подачи воздуха для горения и отвода дымовых газов проходят через этажи, то вне помещения установки прибора их нужно прокладывать в шахте с пределом огнестойкости не менее 90 минут, а в жилых зданиях пониженной этажности не менее 30 минут.
- #### 3.2.4 Размещение люков для чистки:
- В системах, где тракт дымовых газов длиной до 4 м проверен вместе с отопительным прибором, достаточно одного люка для чистки.
 - Нижний люк на вертикальном участке дымовой трубы должен располагаться следующим образом:
 - на вертикальном участке непосредственно над входом соединительного участка
или
 - сбоку на соединительном участке на расстоянии не более 0,3 м от поворота к вертикальной дымовой трубе
или
 - на фронтальной стороне прямого соединительного участка на расстоянии не более 1 м от поворота к вертикальному участку дымовой трубы.

- В системах отвода дымовых газов, которые невозможно чистить через устье, необходимо установить еще один верхний люк для чистки на расстоянии не более 5 м от устья дымовой трубы. Люки для чистки нужны также на вертикальных участках дымовой трубы с уклоном более 30° между их осью и вертикалью. Они устанавливаются на расстоянии не более 0,3 м от места изгиба.
- На вертикальных участках можно не устанавливать верхний люк для чистки, если:
 - на этом вертикальном участке имеется не более одного отклонения от вертикальной оси до 30°
 - и**
 - нижний люк для чистки находится на расстоянии не более 15 м от устья.
- Располагайте люки для чистки так, чтобы обеспечить к ним легкий доступ.

3.2.5 Расстояния при проходе через крышу



Для выдерживания минимальных расстояний наружную трубу прохода через крышу можно удлинить, используя принадлежность «удлинение облицовки» до 500 мм.

Плоская крыша

	Горючие строительные материалы	Негорючие строительные материалы
X	≥ 1500 мм	≥ 500 мм

Таб. 2

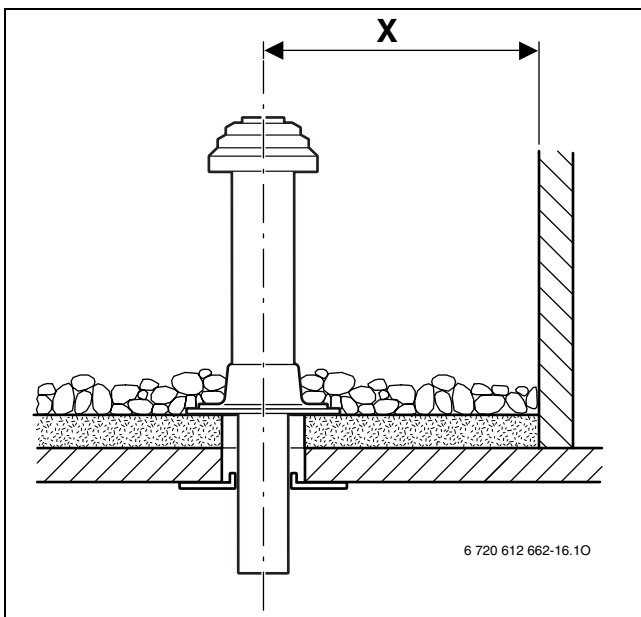


Рис 1

Наклонная крыша

A	≥ 400 мм, в районах с большим снеговым покровом ≥ 500 мм
α	≤ 45°, в районах с большим снеговым покровом ≤ 30°

Таб. 3

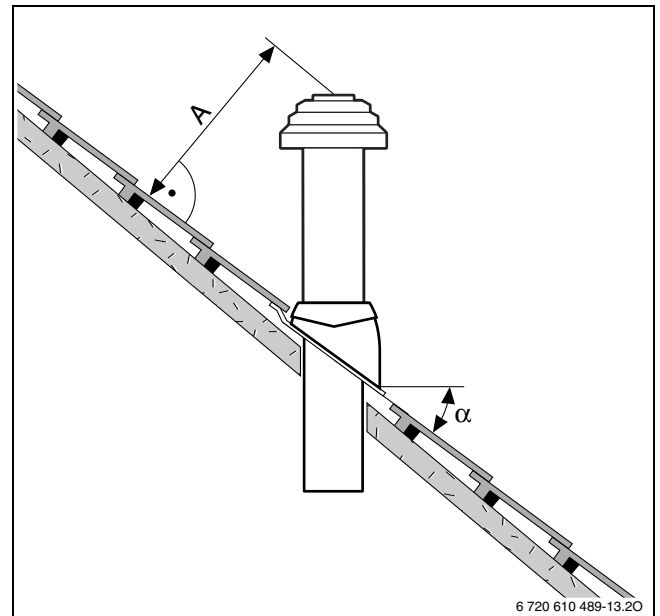


Рис 2



Черепица Bosch для наклонных крыш подходит только для угла наклона кровли от 25° до 45°.

3.3 Горизонтальная дымовая труба

3.3.1 Дополнение принадлежностями для отвода дымовых газов

«Горизонтальная дымовая труба» может быть дополнительно оснащена в любом месте на участке между отопительным прибором и проходом через стену «удлинителем элементом двойной трубы», «отводом двойной трубы» (15° - 90°) или «смотровым люком».

3.3.2 Труба подачи воздуха на горение/отвода дымовых газов C_{13(x)} через наружную стену:

- Соблюдайте предписания по максимально допустимой тепловой мощности, действующие в Федеральных землях (например, TRGI 1986, TRF 1996, LBO, FeuVo).
- Необходимо выдерживать минимальные расстояния от окон, дверей, выступов на кирпичных стенах и между устьями дымовых труб.
- Согласно TRGI и LBO устье двойной трубы не разрешается располагать в шахте ниже уровня земли.

3.3.3 Труба подачи воздуха на горение/отвода дымовых газов C_{33(x)} через крышу:

- При выполнении покрытия крыши заказчик должен выдерживать минимальные расстояния согласно TRGI 1986 (издание 1996, раздел 5.6.5). Достаточно 0,4 м между устьем дымовой трубы и поверхностью крыши, т.к. номинальная теплопроизводительность указанных газовых конденсационных приборов Bosch составляет менее 50 кВт. Прямоугольные слуховые окна Bosch соответствуют требованиям к минимальным размерам.
- Устье дымовой трубы должно быть выше надстроек на крыше, проемов в помещениях и незащищенных конструктивных элементов из сгораемых строительных материалов, исключая кровлю, не менее чем на 1 м и отстоять от них не менее чем на 1,5 м.
- Для горизонтальной трубы отвода дымовых газов/ подачи воздуха на горение, проходящей через крышу с прямоугольным слуховым окном, нет законодательных ограничений по мощности в отопительном режиме.

3.3.4 Размещение люков для чистки:

- В системах, где тракт дымовых газов длиной до 4 м проверен вместе с отопительным прибором, достаточно одного люка для чистки.
- На горизонтальных участках дымовых труб/ соединительных участках необходимо предусматривать не менее одного люка для чистки. Расстояние между люками для чистки должно быть не более 4 м. Люки для чистки следует устанавливать на поворотах с углом более 45°.
- На горизонтальных/соединительных участках достаточно одного люка для чистки, если
 - длина горизонтального участка перед люком не более 2 м
 - и**
 - люк на горизонтальном участке удален от вертикального участка не больше, чем на 0,3 м,
 - и**
 - на горизонтальном участке перед люком имеется не более двух поворотов.
- При необходимости дополнительный люк для чистки нужно делать вблизи от конденсационного отопительного прибора, чтобы не допустить попадания в прибор нагара.

3.4 Подключение отдельной трубы

Подключение отдельной трубы для вышеназванных приборов возможно с использованием «элемента для подключения отдельной трубы» (номер заказа 7 719 002 254) и «тройника 90°».

Канал подачи воздуха для горения представляет собой одинарную трубу Ø 80 мм.

Пример монтажа приведен на рис. 29, стр. 25.

3.5 Труба подачи воздуха для горения/ отвода дымовых газов на фасаде здания

«Комплект для фасадного монтажа» может быть дополнен в любом месте на участке между местом всасывания воздуха для горения и двойной вставной муфтой или «оголовком» принадлежностями «удлинительный элемент двойной трубы» и «отвод двойной трубы» (15° - 90°), если переставить его трубу подачи воздуха для горения. Также возможно применение «смотрового люка».

Пример монтажа приведен на рис. 31, стр. 26.

3.6 Дымовая труба в шахте

3.6.1 Требования к прокладке дымовой трубы

- К дымовой трубе в шахте можно подключать только один отопительный прибор.
- Если дымовая труба устанавливается в уже существующей шахте, то необходимо герметично закрыть подходящими строительными материалами все возможно имеющиеся другие проемы для подключения.
- Шахта должна состоять из несгораемых, прочных материалов и иметь предел огнестойкости не менее 90 минут. В зданиях пониженной этажности достаточен предел огнестойкости до 30 минут.

3.6.2 Проверка размеров шахты

Перед монтажом дымовой трубы

- ▶ Проверьте, соответствует ли шахта допустимым размерам для конкретного случая применения. Если размеры шахты **меньше** $a_{\text{мин}}$ или $D_{\text{мин}}$, то монтаж производить **запрещается**. **Нельзя превышать** максимальные размеры шахты, иначе в ней нельзя закрепить принадлежности для дымовой трубы.

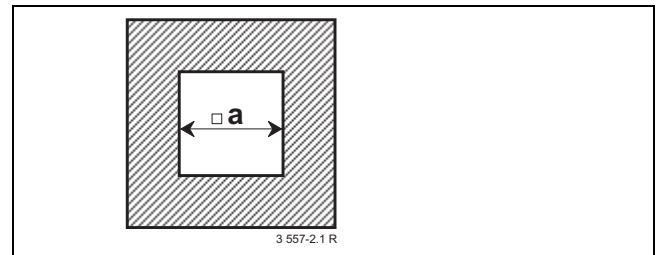


Рис 3 Прямоугольное сечение

AZB	$a_{\text{мин}}$	$a_{\text{макс}}$
Ø 80 мм	120 мм	300 мм
Ø 100 мм	180 мм	300 мм
Ø 80/125 мм	180 мм	300 мм

Таб. 4

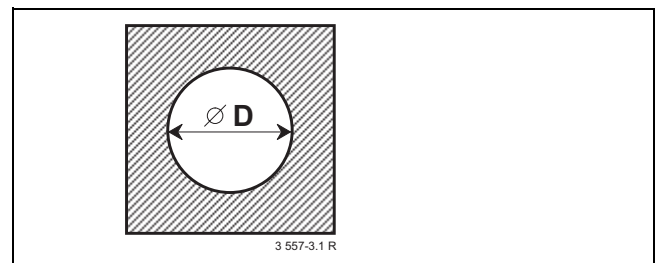


Рис 4 Круглое сечение

AZB	$D_{\text{мин}}$	$D_{\text{макс}}$
Ø 80 мм	140 мм	300 мм
Ø 100 мм	200 мм	380 мм
Ø 80/125 мм	200 мм	380 мм

Таб. 5

3.6.3 Чистка существующих шахт и дымовых труб

Дымовая труба в проветриваемой шахте

Если дымовая труба проложена в проветриваемой шахте (рис. 14, рис. 15, рис. 18, рис. 19, рис. 29), то чистку проводить не требуется.

Потоки воздуха и дымовых газов идут в противоположных направлениях

Если воздух для горения проходит по шахте в противоточном направлении (рис. 24, рис. 25), то шахту нужно чистить следующим образом:

Прежнее использование шахты/дымовой трубы	Необходимая чистка
Вентиляционная шахта	Тщательная механическая чистка
Дымовая труба при сжигании газа	Тщательная механическая чистка
Дымовая труба при сжигании дизельного или твердого топлива	Тщательная механическая чистка; герметизация поверхности, чтобы не допустить проникновения вредных отложений (например, серы) из стены в воздух для горения

Таб. 6



Чтобы не делать герметизацию шахты: используйте забор воздуха для горения из помещения или организовать его подачу через двойную трубу в шахте или через отдельную трубу снаружи.

3.6.4 Конструктивные особенности шахты

Одинарная дымовая труба к шахте (В₂₃) (рис. 14, рис. 15)

- Помещение, где установлено оборудование, должно иметь проем наружу площадью 150 см² или два проема площадью по 75 см² каждый.
- Дымовая труба должна иметь проветривание внутри шахты по всей высоте.
- Входное отверстие вентиляции трубы (не менее 75 см²) должно быть расположено в помещении установки оборудования и закрыто решеткой.

Двойная дымовая труба к шахте (В₃₃) (рис. 18, рис. 19)

- В помещении, где установлено оборудование, не требуется проем наружу, если обеспечены условия воздухообмена в соответствии с TRGI 5.5.2 (4 м³ объема помещения на каждый кВт номинальной теплопроизводительности).
- Иначе помещение должно иметь проем наружу площадью 150 см² или два проема площадью по 75 см² каждый.
- Дымовая труба должна иметь проветривание внутри шахты по всей высоте.
- Входное отверстие вентиляции трубы (не менее 75 см²) должно быть расположено в помещении установки оборудования и закрыто решеткой.

Подача воздуха для горения через шахту по противоточному принципу (С_{33(x)}) (рис. 24, рис. 25)

- подача воздуха для горения осуществляется как поток, обтекающий дымовую трубу в шахте и идущий в противоположном направлении потоку дымовых газов. Шахта не входит в поставку.
- Проем наружу не требуется.
- Не требуется отверстие для вентиляции шахты. Не требуется вентиляционная решетка.

Подача воздуха для горения через двойную трубу в шахте (С_{33(x)}) (рис. 28)

- подача воздуха для горения осуществляется через кольцевой зазор в двойной трубе, расположенной в шахте. Шахта не входит в поставку.
- Проем наружу не требуется.
- Не требуется отверстие для вентиляции шахты. Не требуется вентиляционная решетка.

4 Монтажные размеры (в мм)

4.1 Отвод дымовых газов / подача воздуха на горение через концентрическую трубу.

4.1.1 Горизонтальное подключение дымовой трубы



Для слива конденсата:

- ▶ Горизонтальный участок дымовой трубы нужно прокладывать с уклоном 3° (= 5,2 %, 5,2 см на метр) в направлении движения потока дымовых газов.

Горизонтальное подключение дымовой трубы применяется при:

- отводе дымовых газов через трубу в шахте по В₂₃, В₃₃, С_{33(x)}, С_{53(x)}
- горизонтальном отводе дымовых газов по С_{13(x)}, С_{33(x)}

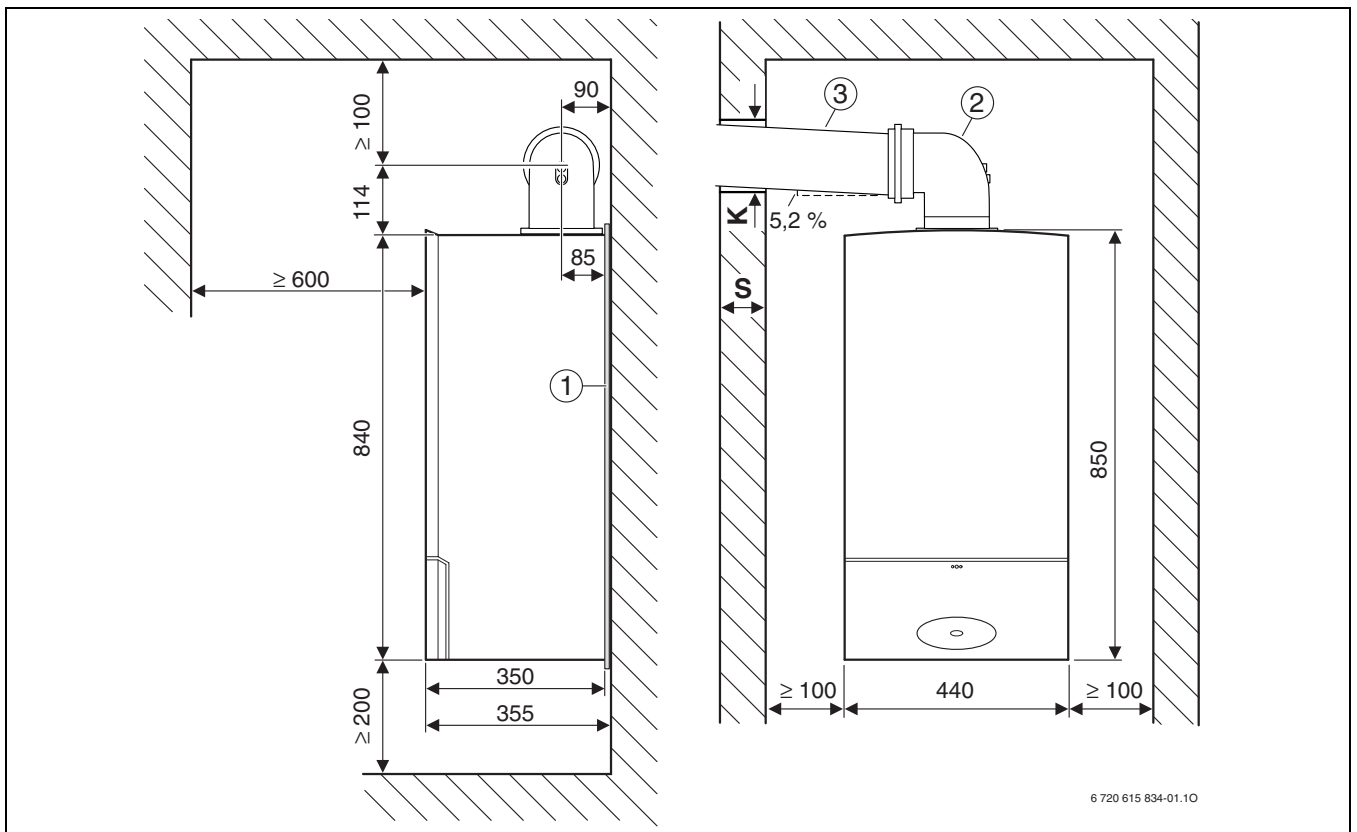


Рис 5 Отвод дымовых газов Ø 80/125 мм или Ø 80 мм

- 1 Звукоизолирующая подкладка
- 2 Соединительный отвод 90°(Ø 80/125 мм)
- 2 Горизонтальная труба подачи воздуха для горения/отвода дымовых газов (Ø 80/125 мм)

	S		K	
	AZB Ø 80 мм	AZB Ø 80/125 мм	AZB Ø 80/125 мм	AZB Ø 100/150 мм
15 - 24 см	110 мм		155 мм	180 мм
24 - 33 см	115 мм		160 мм	185 мм
33 - 42 см	120 мм		165 мм	190 мм
42 - 50 см	145 мм		170 мм	195 мм

Таб. 7

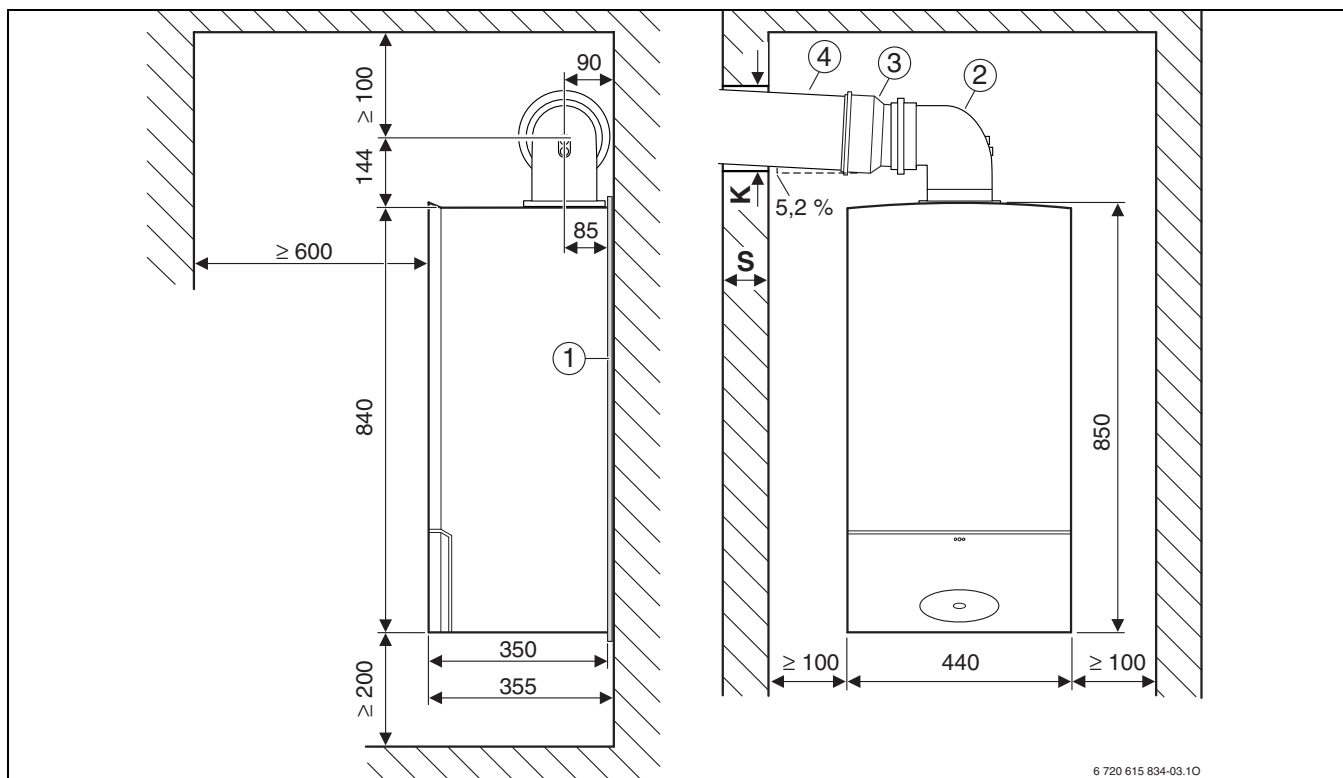


Рис 6 Отвод дымовых газов \varnothing 100/150 мм

- | | |
|--|---|
| <p>1 Звукоизолирующая подкладка</p> <p>2 Соединительный отвод 90° (\varnothing 80/125 мм)</p> | <p>3 Переходник с \varnothing 80/125 мм на \varnothing 100/150 мм</p> <p>4 Горизонтальная труба подачи воздуха для горения/отвода дымовых газов (\varnothing 100/150 мм)</p> |
|--|---|

4.1.2 Вертикальное подключение дымовой трубы

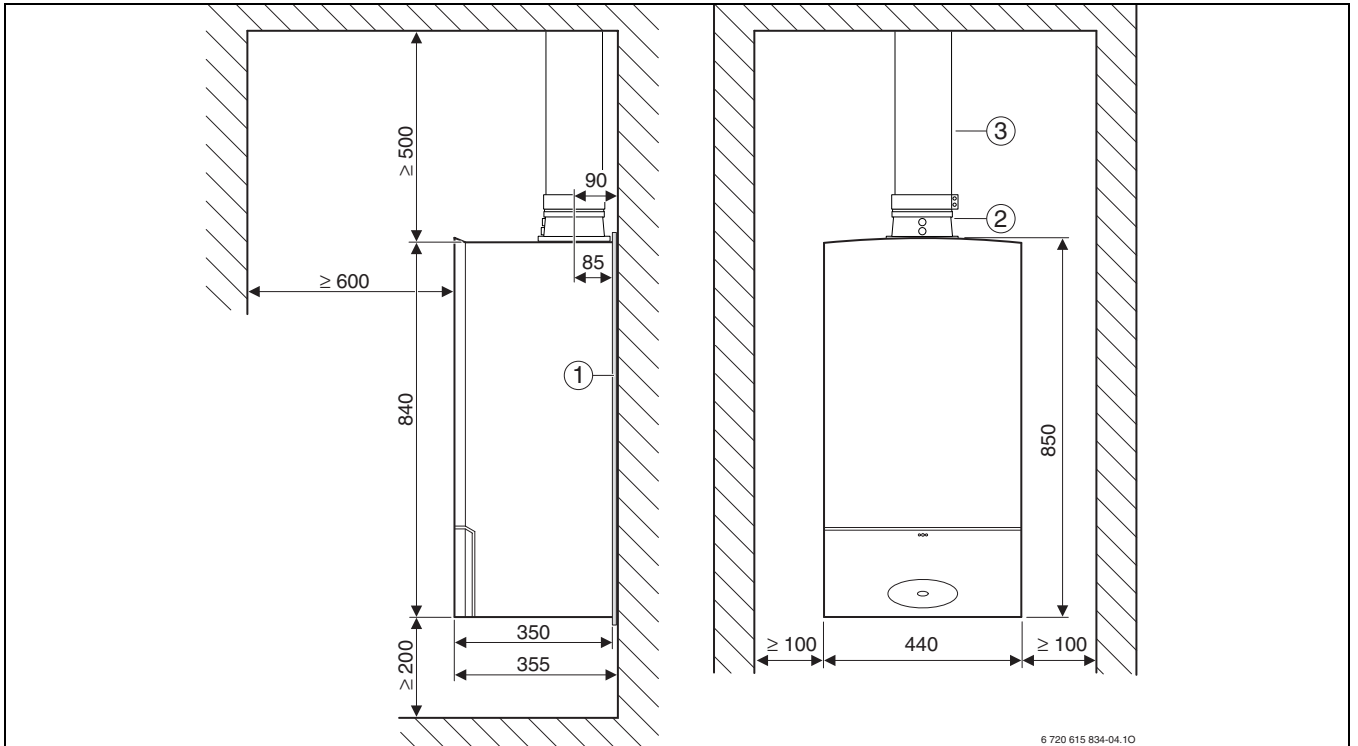


Рис 7 Ø 80/125 мм, плоская крыша

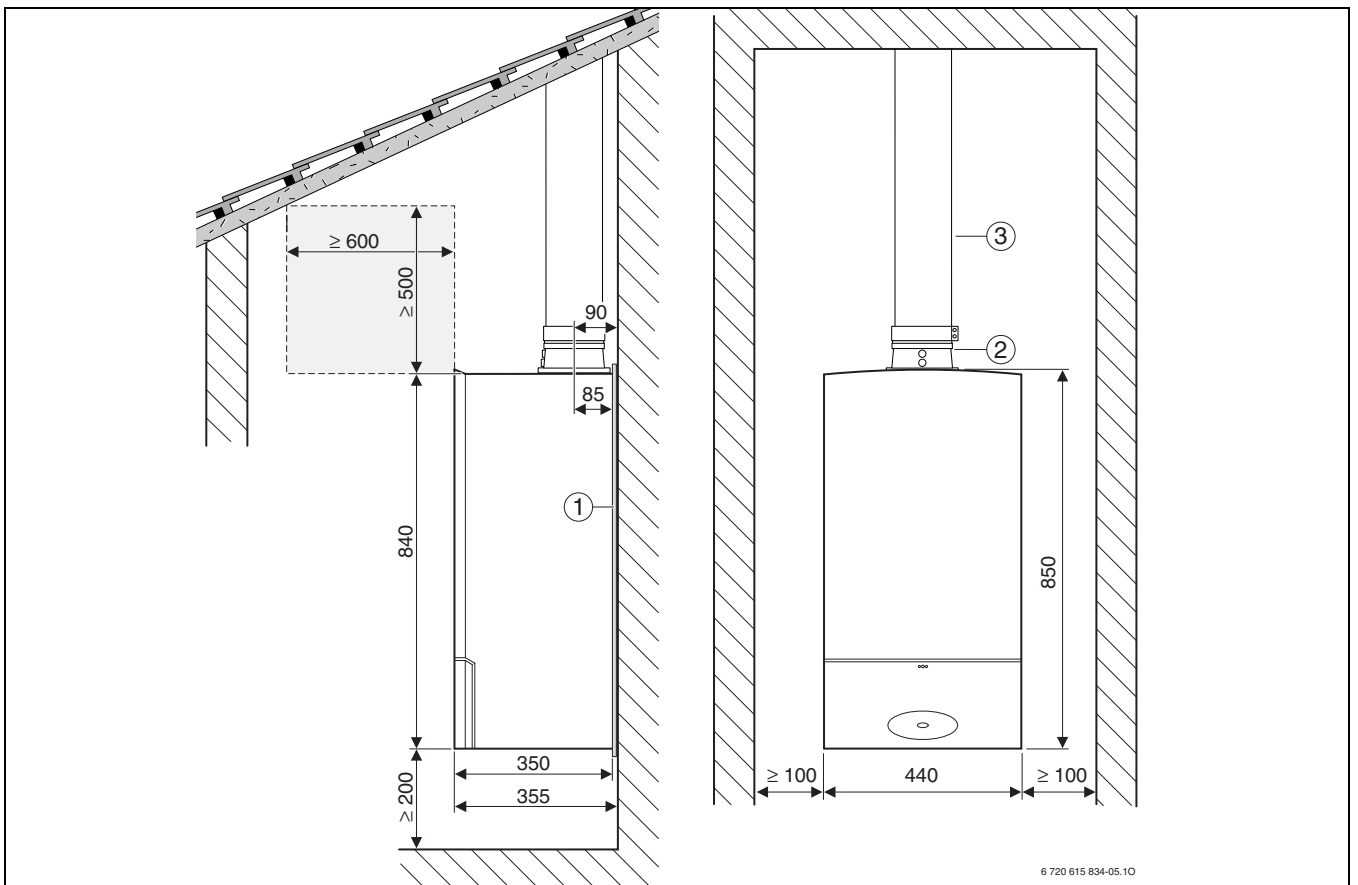


Рис 8 Ø 80/125 мм, наклонная крыша

Пояснения к рис. 7 и рис. 8:

- 1 Звукоизолирующая подкладка
- 2 Соединительный переходник (Ø 80/125 мм)

- 3 Вертикальная труба подачи воздуха для горения/отвода дымовых газов Ø 80/125 мм

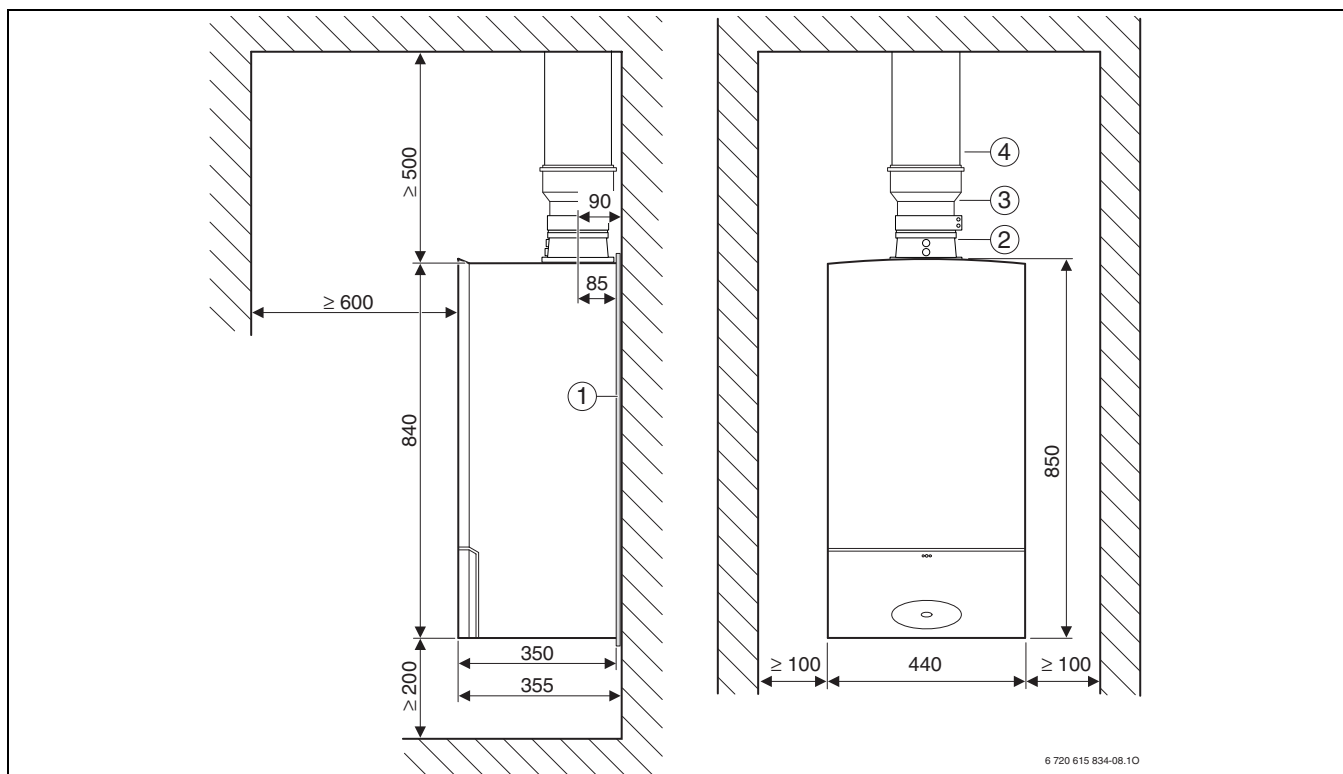


Рис 9 Ø 100/150 мм, плоская крыша

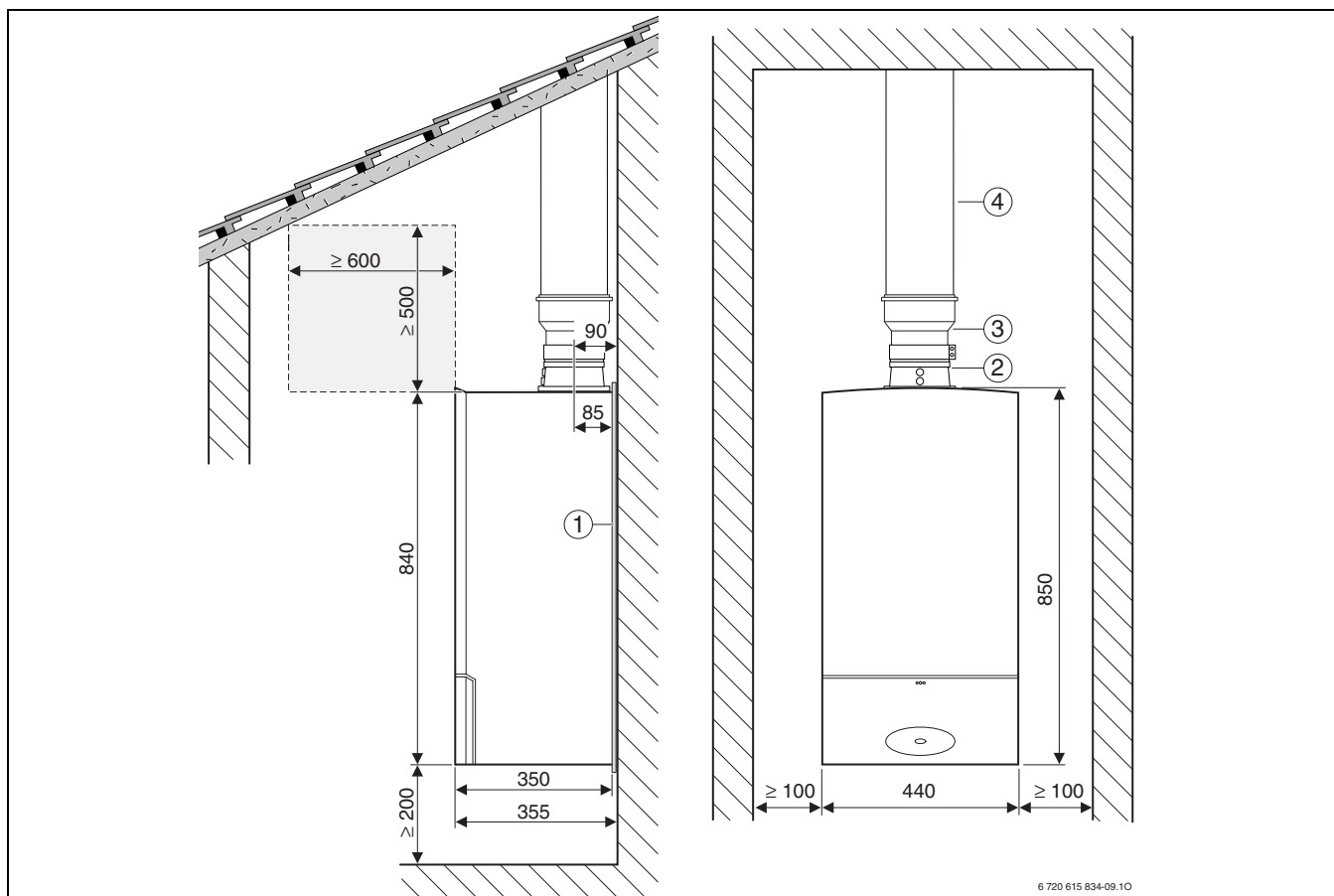


Рис 10 Ø 100/150 мм, наклонная крыша

Пояснения к рис. 9 и рис. 10:

- 1 Звукоизолирующая подкладка
- 2 Соединительный переходник (Ø 80/125 мм)

- 3 Переходник с Ø 80/125 мм на Ø 100/150 мм
- 4 Вертикальная труба подачи воздуха для горения/отвода дымовых газов Ø 100/150 мм

4.2 Отвод дымовых газов / подача воздуха для горения через отдельные трубы

4.2.1 Горизонтальное подключение дымовой трубы

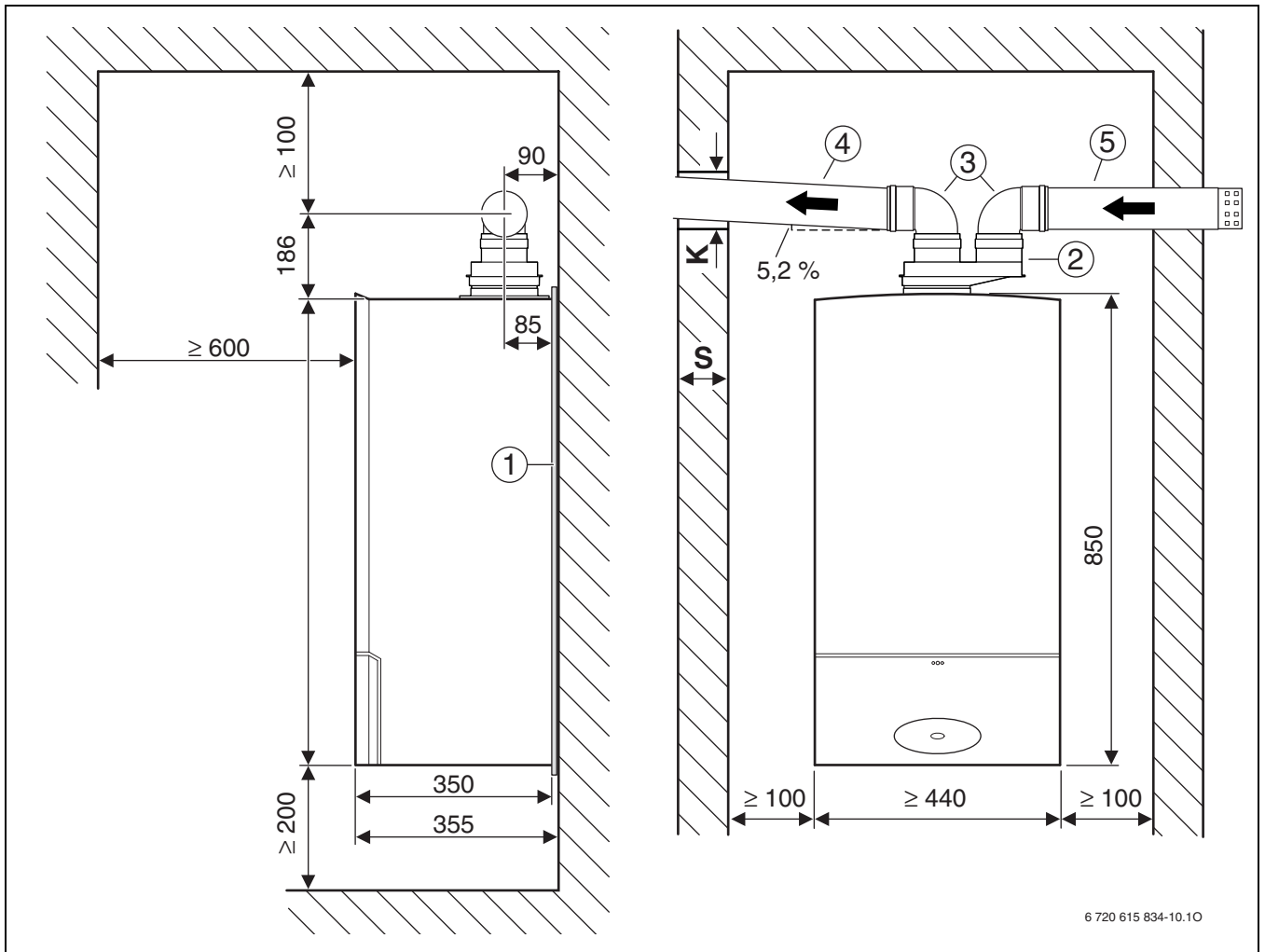


Рис 11 Ø 80/80 мм

- 1 Звукоизолирующая подкладка
- 2 Подключение отдельных труб с Ø 80/125 мм на Ø 80/80 мм
- 3 Отвод 90°, Ø 80 мм
- 4 Удлинительная труба Ø 80 мм
- 5 Концевая труба Ø 80 мм

S	K
	AZB Ø 80 мм
15 - 24 см	110 мм
24 - 33 см	115 мм
33 - 42 см	120 мм
42 - 50 см	145 мм

Таб. 8

4.2.2 Вертикальное подключение дымовой трубы

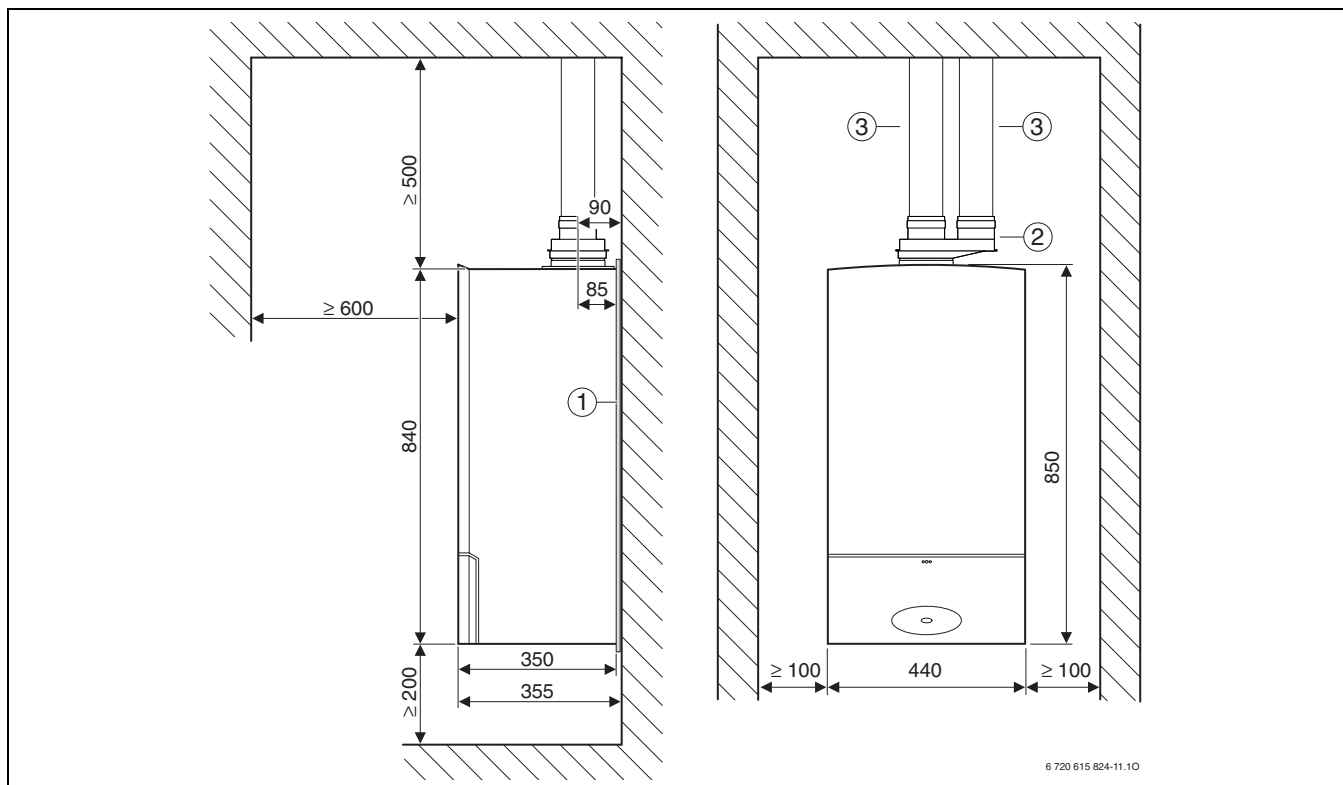


Рис 12 Ø 80/80 мм, плоская крыша

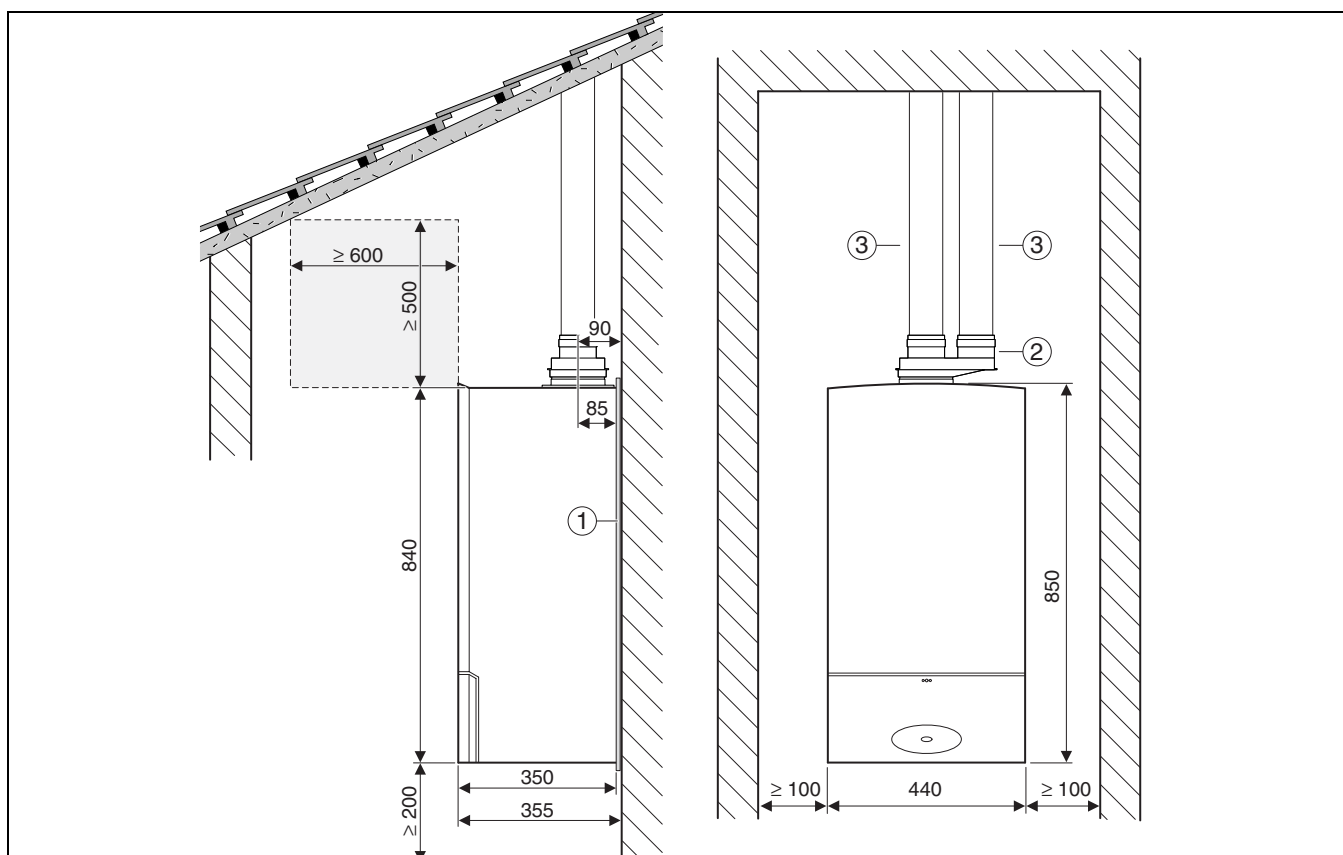


Рис 13 Ø 80/80 мм, наклонная крыша

Пояснения к рис. 12 и рис. 13:

- 1 Звукоизолирующая подкладка
- 2 Подключение отдельных труб с Ø 80/125 мм на Ø 80/80 мм

- 3 Удлинительная труба Ø 80 мм

5 Длины дымовых труб

5.1 Общие сведения

Конденсационные отопительные приборы оснащены вентилятором, который подает дымовые газы в дымовую трубу. Из-за потерь в потоке в дымоходе происходит торможение дымовых газов.

Поэтому длина дымовых труб не должна превышать определенной величины, чтобы обеспечить надежный отвод дымовых газов в атмосферу. Эта величина представляет собой максимальную эквивалентную длину трубы $L_{\text{эквив, макс.}}$. Она зависит от отопительного прибора, дымовых труб и их прокладки. На поворотах потери потока больше чем в прямой трубе. Поэтому для них принимается эквивалентная длина, которая больше их физической длины. Из суммы длин горизонтальных и вертикальных участков и эквивалентных длин поворотов получается эквивалентная длина канала отвода дымовых газов $L_{\text{эквив}}$. Эта общая длина должна быть меньше максимальной эквивалентной длины $L_{\text{эквив, макс.}}$. Кроме того, в некоторых случаях длина горизонтальных участков L_w не должна превышать определенной величины $L_{w, \text{ макс.}}$.

5.2 Определение длин дымовых труб

5.2.1 Анализ монтажной ситуации

- ▶ Из имеющейся монтажной ситуации определяются следующие параметры:
 - Вид прокладки дымовых труб
 - Отвод дымовых газов по TRGI/86/96
 - Конденсационный отопительный прибор
 - Длина горизонтальных труб, L_w
 - Длина вертикальных труб, L_s
 - Количество поворотов дымовой трубы на 90°
 - Количество поворотов дымовой трубы на 15° , 30° и 45°

5.2.2 Определение параметров

Возможна следующая прокладка дымовых труб:

- Дымовая труба в шахте (таб. 9 - 12 и 15 - 19)
- Вертикальная/горизонтальная дымовая труба (таб. 13 - 14)
- Дымовая труба на фасаде (таб. 20 и 21)
- ▶ Из соответствующих таблиц, в зависимости от вида прокладки каналов дымовых газов по TRGI/86/96, конденсационного отопительного прибора и диаметра дымовых труб определяется:
 - максимальная эквивалентная длина трубы $L_{\text{эквив, макс.}}$
 - эквивалентные длины поворотов
 - при необходимости длина горизонтальных труб $L_{w, \text{ макс.}}$

5.2.3 Проверка длины горизонтальных труб (не у всех систем отвода дымовых газов!)

Длина горизонтальных труб L_w должна быть меньше максимальной длины горизонтальных труб $L_{w, \text{ макс.}}$:

$$L_w \leq L_{w, \text{ макс.}}$$

5.2.4 Расчет эквивалентной длины труб L_d



Эквивалентная длина труб $L_{\text{эквив}}$ складывается из длин горизонтальных и вертикальных участков (L_w , L_s) и эквивалентных длин поворотов. Необходимые повороты на 90° зачисляются по максимальным длинам. Каждый дополнительно установленный поворот должен учитываться по его эквивалентной длине.

Общая эквивалентная длина труб должна быть меньше максимальной эквивалентной длины:

$$L_{\text{эквив}} \leq L_{\text{эквив, макс.}}$$

Пример расчета дымовых труб приведен на стр. 27.

5.3 Варианты систем отвода дымовых газов

Прибор	Эквивалентные длины дополнительных поворотов ¹⁾			
	$L_{\text{эквив., макс}}$ [м]	$L_{w, \text{ макс}}$ [м]	 [м]	 [м]
BWC 42	18	3	2	1

Таб. 9 Длины труб для B_{23} ($\varnothing 80$ мм)

1) Поворот на 90° на отопительном приборе и опорный поворот в шахте уже учтены в максимальных длинах

$L_{\text{эквив., макс.}}$ максимальная эквивалентная общая длина трубы

L_s длина вертикальных труб

L_w длина горизонтальных труб

$L_{w, \text{ макс.}}$ максимальная длина горизонтальных труб

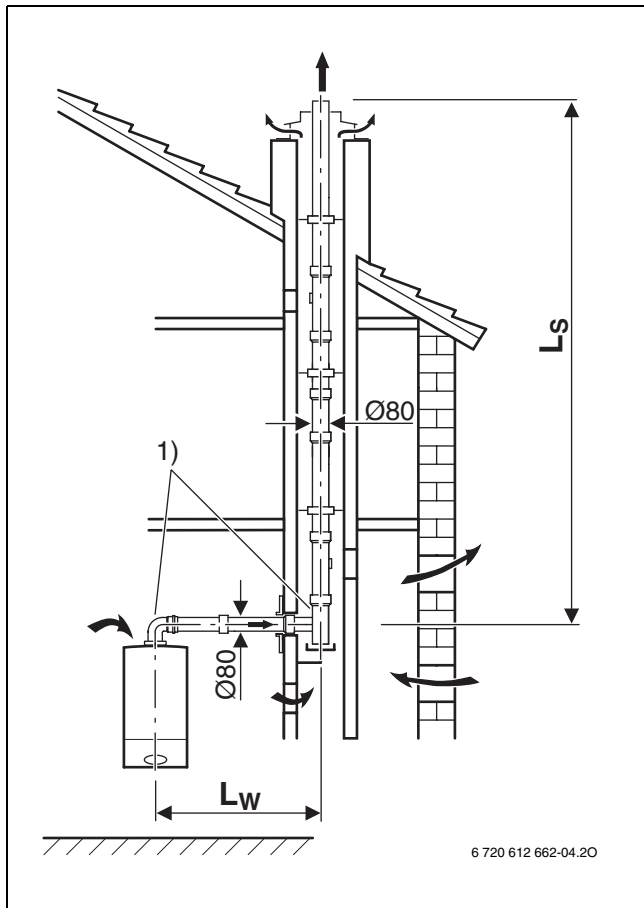


Рис 14

1) Поворот на 90° на отопительном приборе и опорный поворот в шахте уже учтены в максимальных длинах

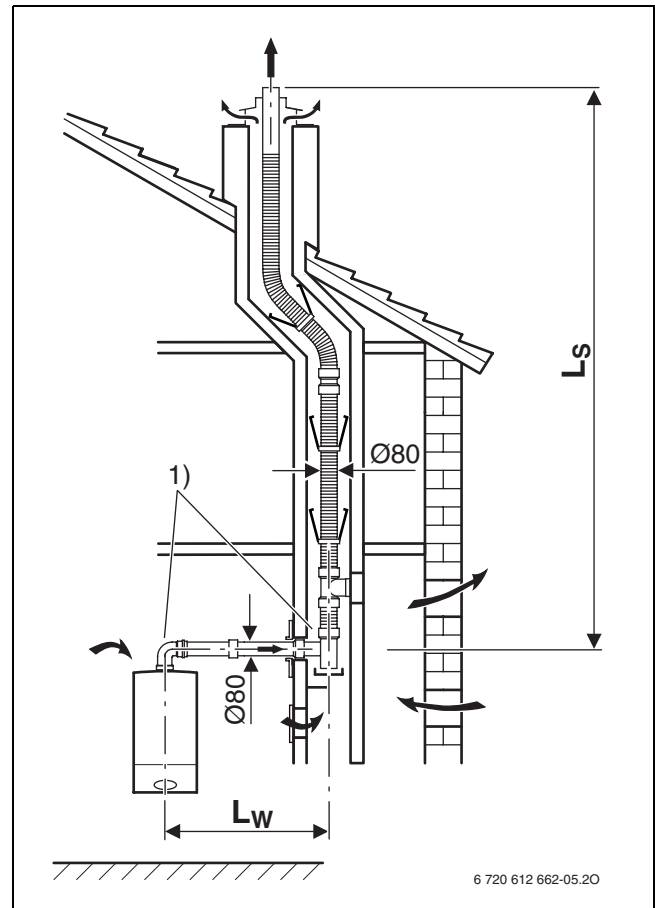


Рис 15

1) Поворот на 90° на отопительном приборе и опорный поворот в шахте уже учтены в максимальных длинах

Дымовая труба в шахте по В₂₃ (Ø 100 мм)

Эквивалентные длины дополнительных поворотов ¹⁾

Прибор	L _{эквив., макс} [м]	L _{w, макс} [м]	Эквивалентные длины дополнительных поворотов ¹⁾	
			90° [м]	15-45° [м]
BWC 42	30	3	2	1

Таб. 10 Длины труб для В₂₃ (Ø 100 мм)

1) Поворот на 90° на отопительном приборе и опорный поворот в шахте уже учтены в максимальных длинах

- L_{эквив., макс.} максимальная эквивалентная общая длина трубы
- L_s длина вертикальных труб
- L_w длина горизонтальных труб
- L_{w, макс.} максимальная длина горизонтальных труб

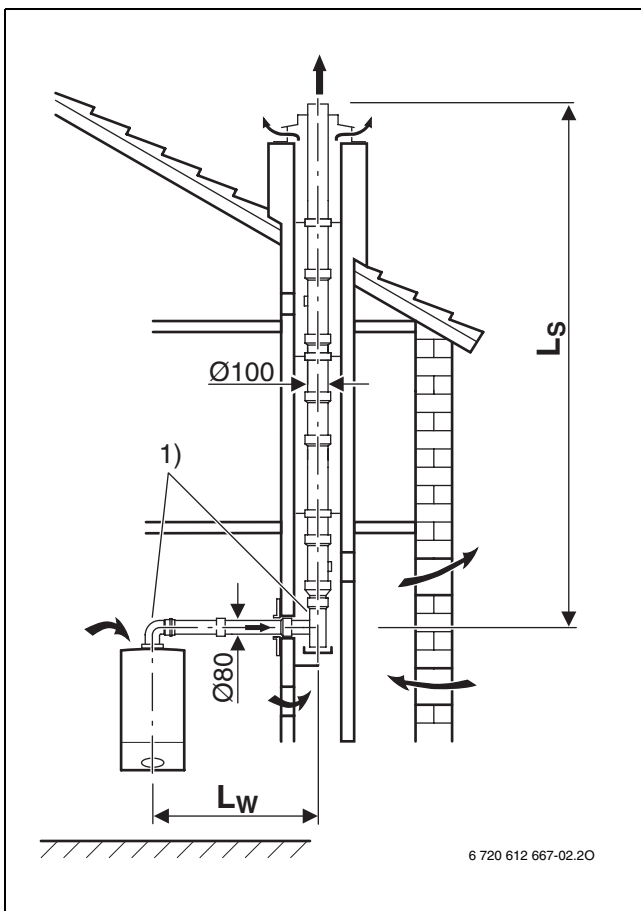


Рис 16

1) Поворот на 90° на отопительном приборе и опорный поворот в шахте уже учтены в максимальных длинах

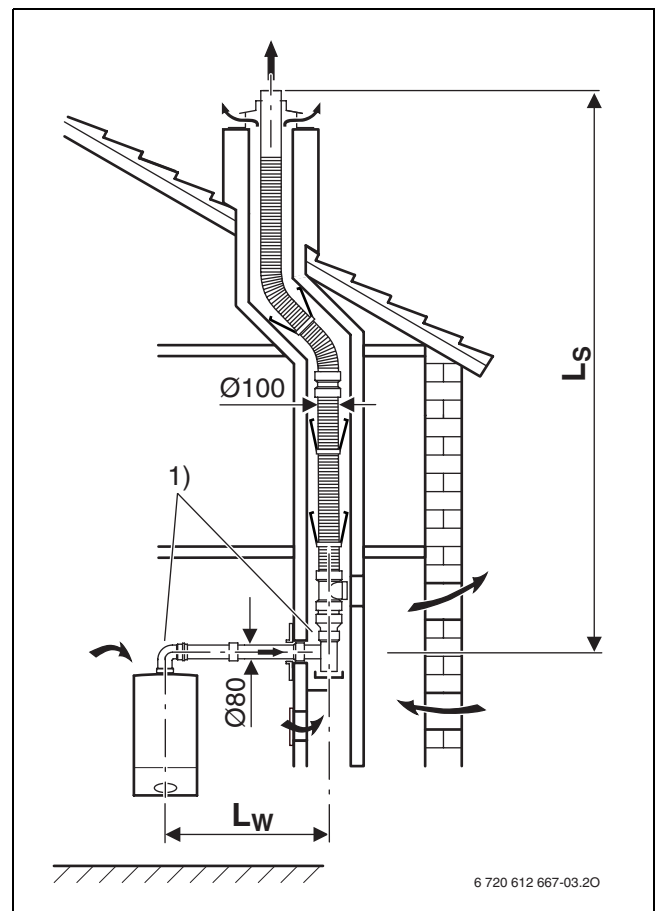


Рис 17

1) Поворот на 90° на отопительном приборе и опорный поворот в шахте уже учтены в максимальных длинах

Дымовая труба в шахте
по В₃₃ (Ø 80 мм)

Эквивалентные длины
дополнительных поворотов ¹⁾



Прибор	$L_{\text{эквив., макс}}$ [м]	$L_{w, \text{ макс}}$ [м]	[м]	[м]
BWC 42	18	3	2	1

Таб. 11 Длины труб для В₃₃ (Ø 80 мм)

1) Поворот на 90° на отопительном приборе и опорный поворот в шахте уже учтены в максимальных длинах

$L_{\text{эквив., макс}}$ максимальная эквивалентная общая длина трубы

L_s длина вертикальных труб

L_w длина горизонтальных труб

$L_{w, \text{ макс}}$ максимальная длина горизонтальных труб

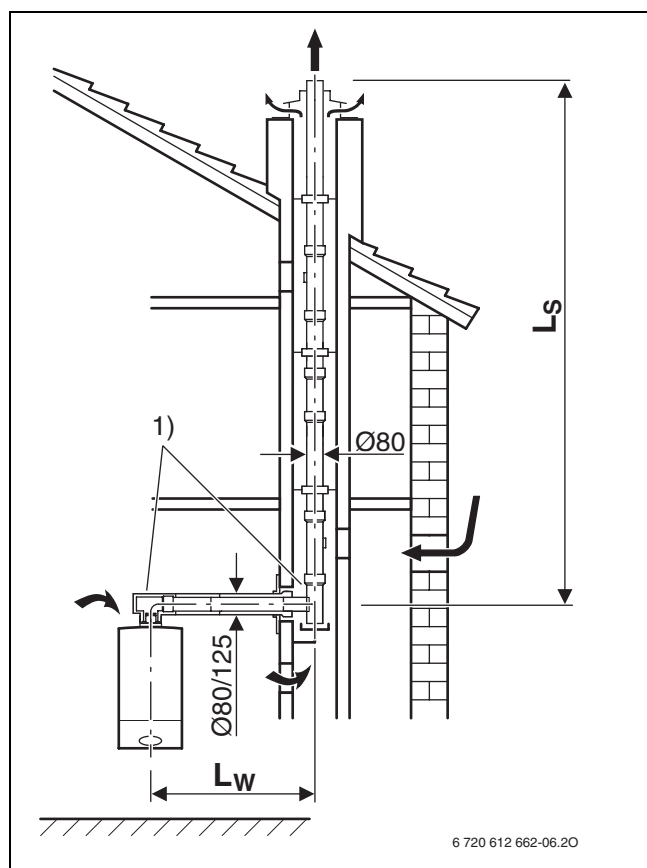


Рис 18

1) Поворот на 90° на отопительном приборе и опорный поворот в шахте уже учтены в максимальных длинах

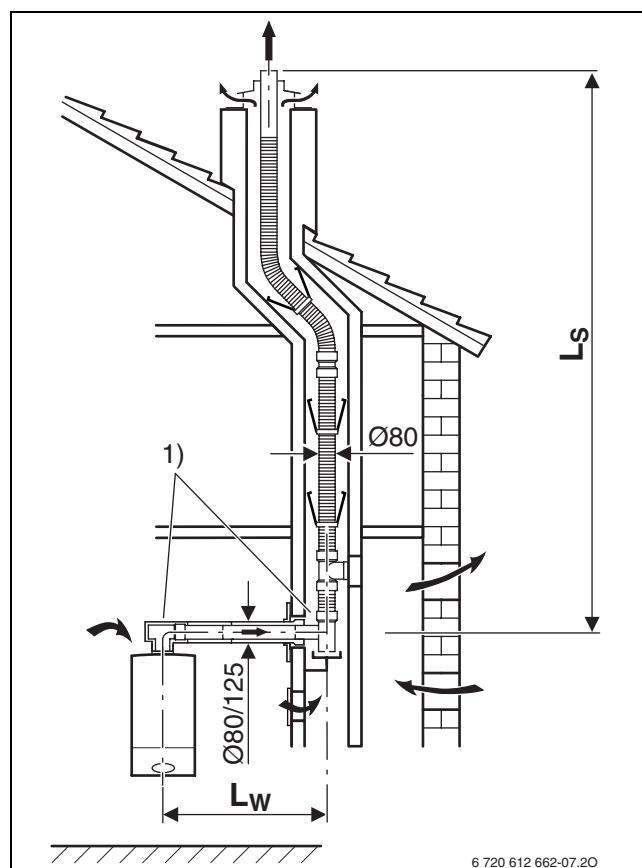


Рис 19

1) Поворот на 90° на отопительном приборе и опорный поворот в шахте уже учтены в максимальных длинах

Прибор	$L_{\text{эквив., макс}}$ [м]	$L_{\text{w, макс}}$ [м]	Эквивалентные длины дополнительных поворотов ¹⁾	
			90° [м]	$15-45^\circ$ [м]
BWC 42	30	3	2	1

Таб. 12 Длины труб для B33 (Ø 100 мм)

1) Поворот на 90° на отопительном приборе и опорный поворот в шахте уже учтены в максимальных длинах

- $L_{\text{эквив., макс.}}$ максимальная эквивалентная общая длина трубы
- L_s длина вертикальных труб
- L_w длина горизонтальных труб
- $L_{\text{w, макс.}}$ максимальная длина горизонтальных труб

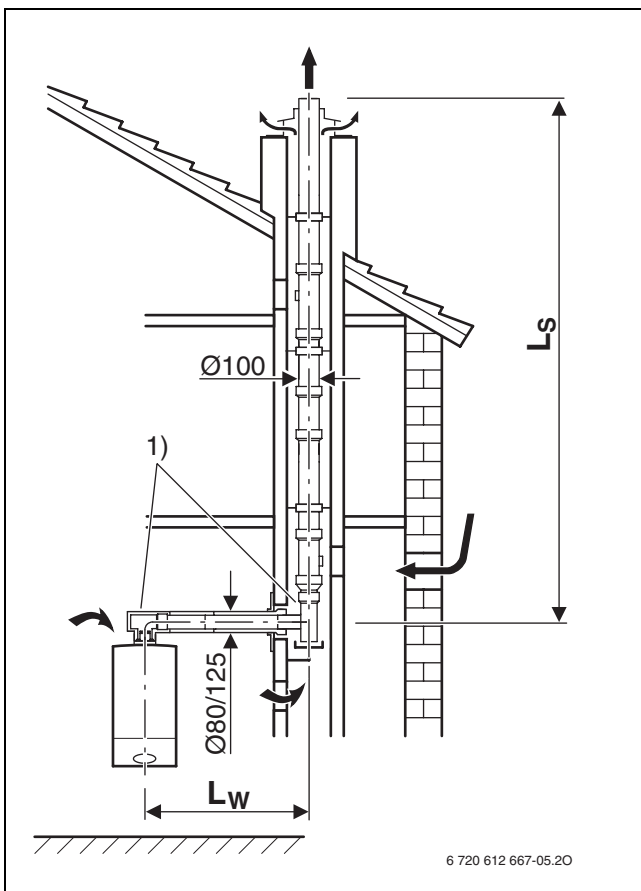


Рис 20

1) Поворот на 90° на отопительном приборе и опорный поворот в шахте уже учтены в максимальных длинах

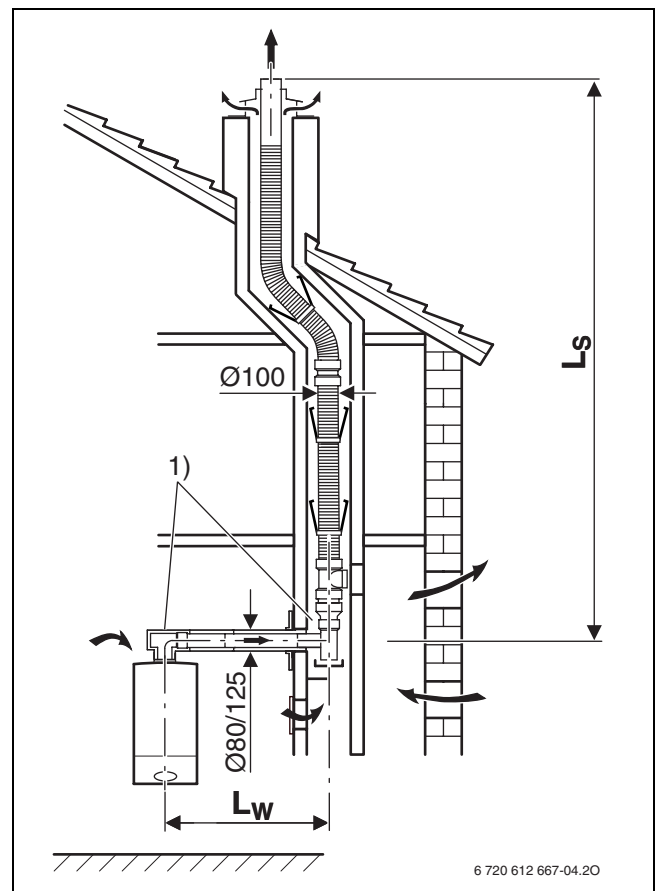




Рис 21

1) Поворот на 90° на отопительном приборе и опорный поворот в шахте уже учтены в максимальных длинах

Горизонтальная/вертикальная прокладка
дымовых труб $\varnothing 80/125$ мм
по $C_{13(x)}$, $C_{33(x)}$

Эквивалентные длины
дополнительных поворотов¹⁾

Прибор	вертикальная (L_S)	горизонтальная (L_W)		
	$L_{\text{эквив., макс}}$ [м]	$L_{\text{эквив., макс}}$ [м]	[м]	[м]
BWC 42	11	9	2	1

Таб. 13 Длины труб для $C_{13(x)}$, $C_{33(x)}$ $\varnothing 80/125$ мм

1) Поворот на 90° на отопительном приборе и опорный поворот в шахте уже учтены в максимальных длинах

$L_{\text{эквив., макс.}}$ максимальная эквивалентная общая длина трубы

L_S длина вертикальных труб

L_W длина горизонтальных труб

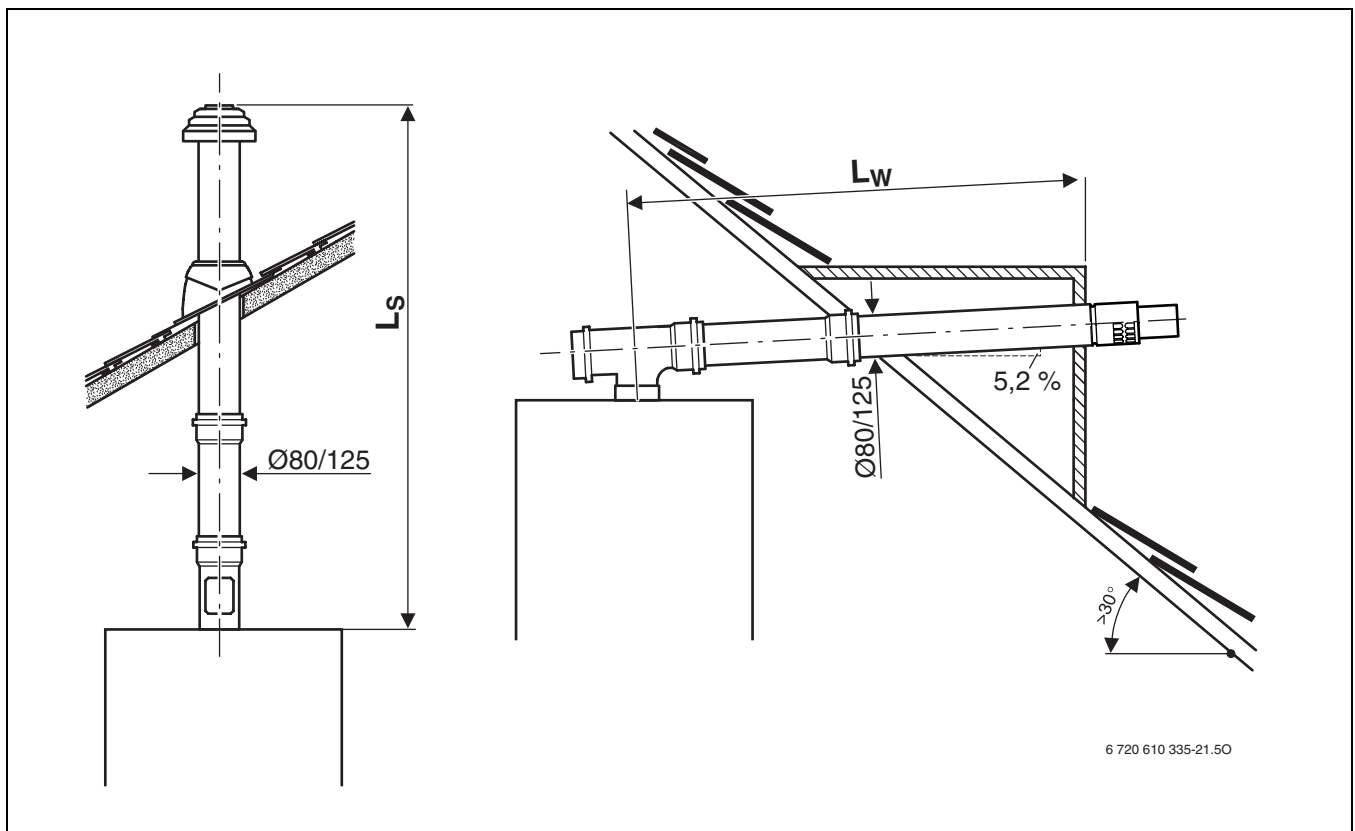



Рис 22

Горизонтальная/вертикальная прокладка дымовых труб Ø 100/150 мм по C _{13(x)} , C _{33(x)}		Эквивалентные длины дополнительных поворотов ¹⁾		
Прибор	вертикальная (L _S)	горизонтальная (L _W)		
	L _{эквив., макс} [м]	L _{эквив., макс} [м]	[м]	[м]
BWC 42	15	15	2	1

Таб. 14 Длины труб для C_{13(x)}, C_{33(x)} (Ø 100/150 мм)

1) Поворот на 90° на отопительном приборе и опорный поворот в шахте уже учтены в максимальных длинах

L_{эквив., макс.} максимальная эквивалентная общая длина трубы

L_S длина вертикальных труб

L_W длина горизонтальных труб

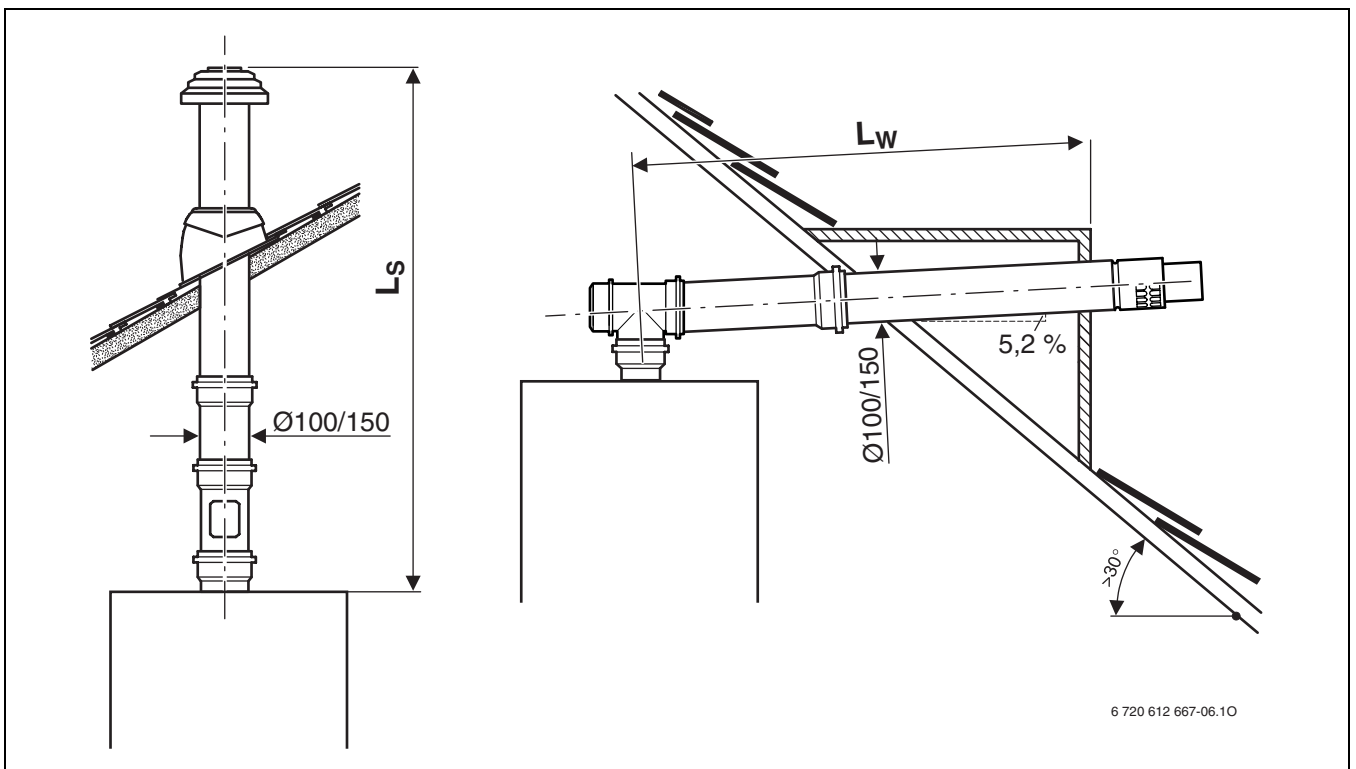


Рис 23

Дымовая труба в шахте $C_{33(x)}$ ($\varnothing 80$ мм)	Сечение шахты (\square длина стороны или \circ диаметр) [мм]	$L_{\text{эквив., макс}}$ [м]	$L_{w, \text{ макс}}$ [м]	Эквивалентные длины дополнительных поворотов ¹⁾	
				90° [м]	$15-45^\circ$ [м]
Прибор					
BWC 42	все сечения	12	3	2	1

Таб. 15 Длины труб для $C_{33(x)}$ ($\varnothing 80$ мм)

1) Поворот на 90° на отопительном приборе и опорный поворот в шахте уже учтены в максимальных длинах

$L_{\text{эквив., макс.}}$ максимальная эквивалентная общая длина трубы

L_s длина вертикальных труб

L_w длина горизонтальных труб

$L_{w, \text{ макс.}}$ максимальная длина горизонтальных труб

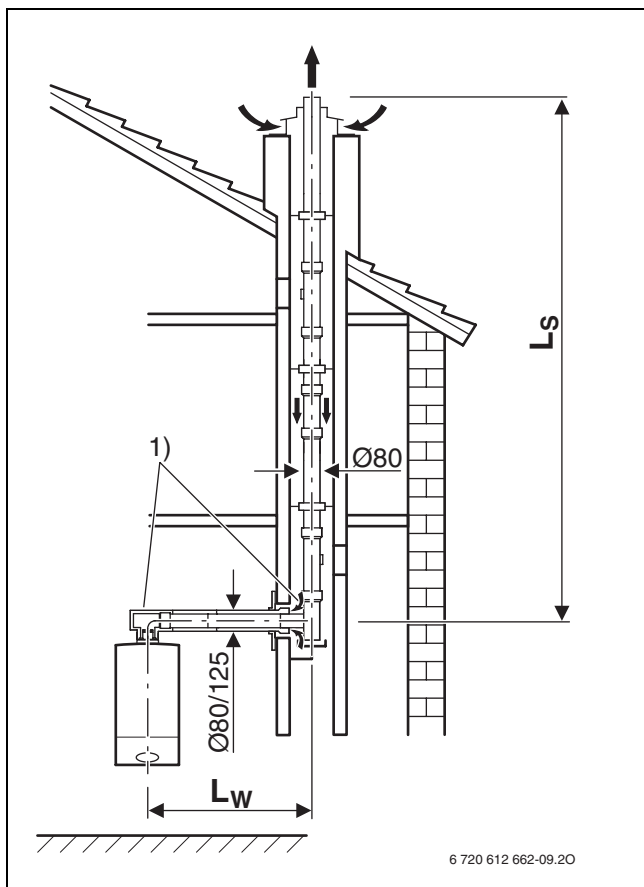


Рис 24

1) Поворот на 90° на отопительном приборе и опорный поворот в шахте уже учтены в максимальных длинах

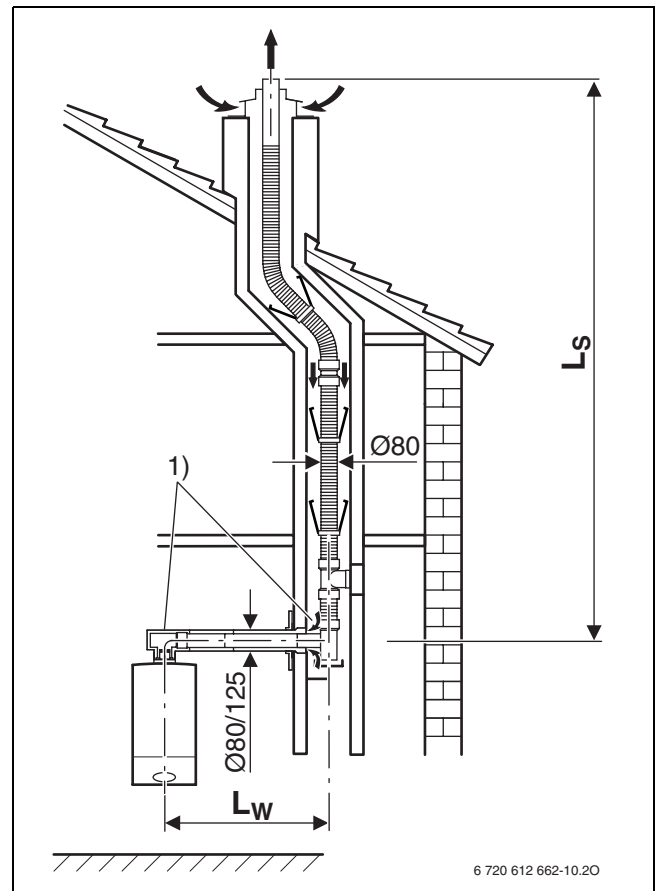




Рис 25

1) Поворот на 90° на отопительном приборе и опорный поворот в шахте уже учтены в максимальных длинах

Дымовая труба в шахте $C_{33(x)}$ ($\varnothing 100$ мм)	Сечение шахты (\square длина стороны или \circ диаметр) [мм]	Эквивалентные длины дополнительных поворотов ¹⁾			
		$L_{\text{эквив., макс}}$ [м]	$L_{w, \text{ макс}}$ [м]	 [м]	 [м]
Прибор					
BWC 42	все сечения	23	3	2	1

Таб. 16 Длины труб для $C_{33(x)}$ ($\varnothing 100$ мм)

1) Поворот на 90° на отопительном приборе и опорный поворот в шахте уже учтены в максимальных длинах

- $L_{\text{эквив., макс.}}$ максимальная эквивалентная общая длина трубы
- L_s длина вертикальных труб
- L_w длина горизонтальных труб
- $L_{w, \text{ макс.}}$ максимальная длина горизонтальных труб

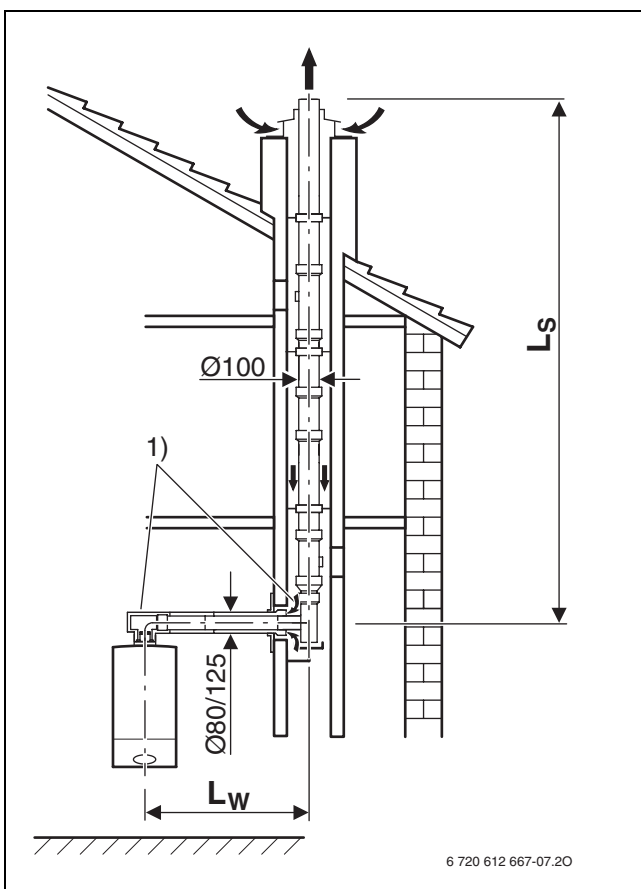


Рис 26

1) Поворот на 90° на отопительном приборе и опорный поворот в шахте уже учтены в максимальных длинах

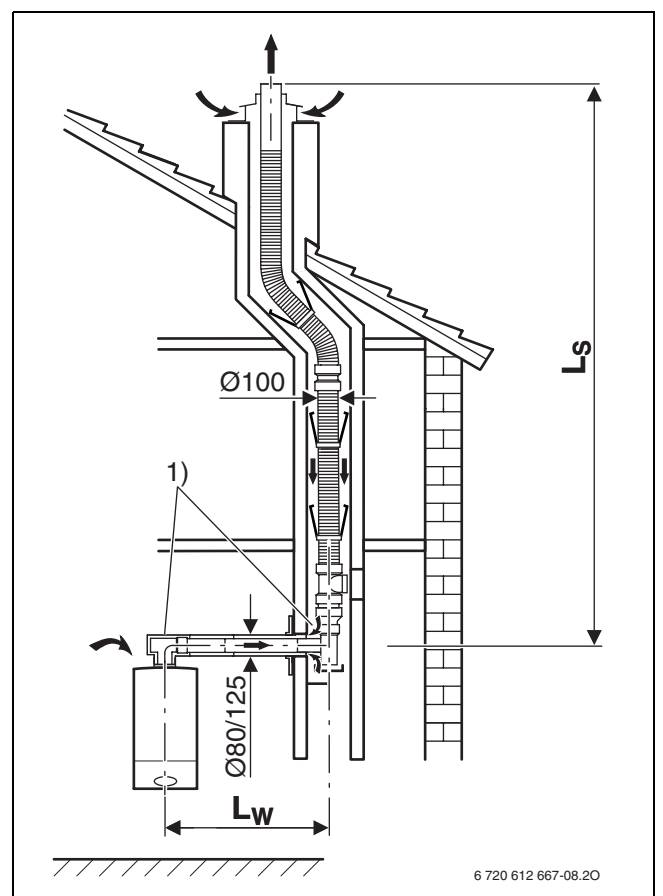


Рис 27

1) Поворот на 90° на отопительном приборе и опорный поворот в шахте уже учтены в максимальных длинах

Отвод дымовых газов с
двойной трубой в
шахтепо $C_{33(x)}$
($\varnothing 80/125$ мм)

Эквивалентные длины
дополнительных поворотов ¹⁾



Прибор	$L_{\text{эквив., макс}}$ [м]	$L_{w, \text{ макс}}$ [м]	[м]	[м]
BWC 42	7	3	2	1

Таб. 17 Длины труб для $C_{33(x)}$ ($\varnothing 80/125$ мм)

1) Поворот на 90° на отопительном приборе и опорный поворот в шахте уже учтены в максимальных длинах

$L_{\text{эквив., макс.}}$ максимальная эквивалентная общая длина трубы
 L_s длина вертикальных труб
 L_w длина горизонтальных труб
 $L_{w, \text{ макс.}}$ максимальная длина горизонтальных труб

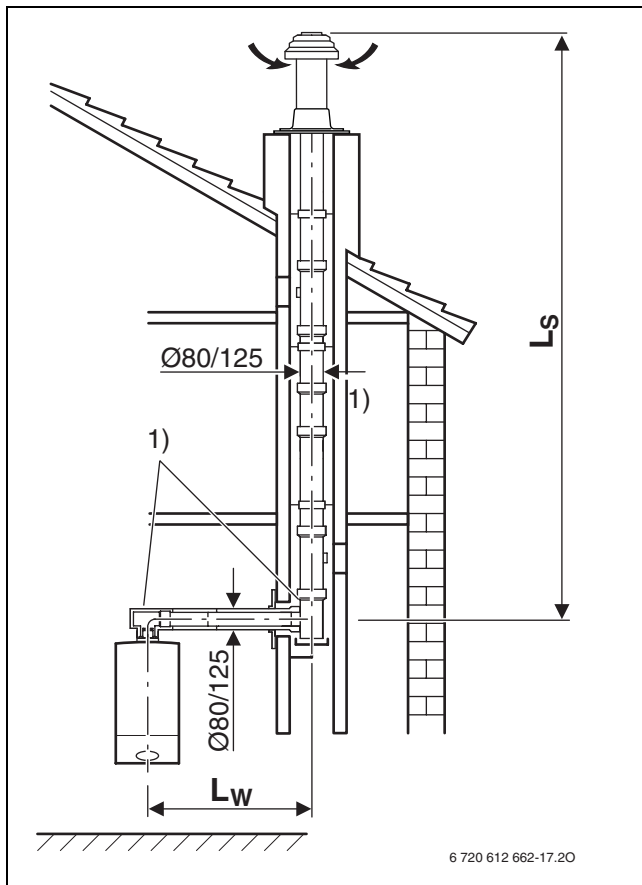


Рис 28

1) Поворот на 90° на отопительном приборе и опорный поворот в шахте уже учтены в максимальных длинах

Прибор	Раздельные трубы с дымовой трубой в шахте по $C_{53(x)}$ ($\varnothing 80$ мм)		Эквивалентные длины дополнительных поворотов ¹⁾	
	$L_{\text{эквив., макс}}$ [м]	L_w , макс [м]	90° [м]	$15-45^\circ$ [м]
BWC 42	16	3	2	1

Таб. 18 Длины труб для $C_{53(x)}$ ($\varnothing 80$ мм)

1) Поворот на 90° на отопительном приборе и опорный поворот в шахте уже учтены в максимальных длинах

$L_{\text{эквив., макс.}}$ максимальная эквивалентная общая длина трубы
 L_s длина вертикальных труб
 L_w длина горизонтальных труб
 $L_{w, \text{макс.}}$ максимальная длина горизонтальных труб

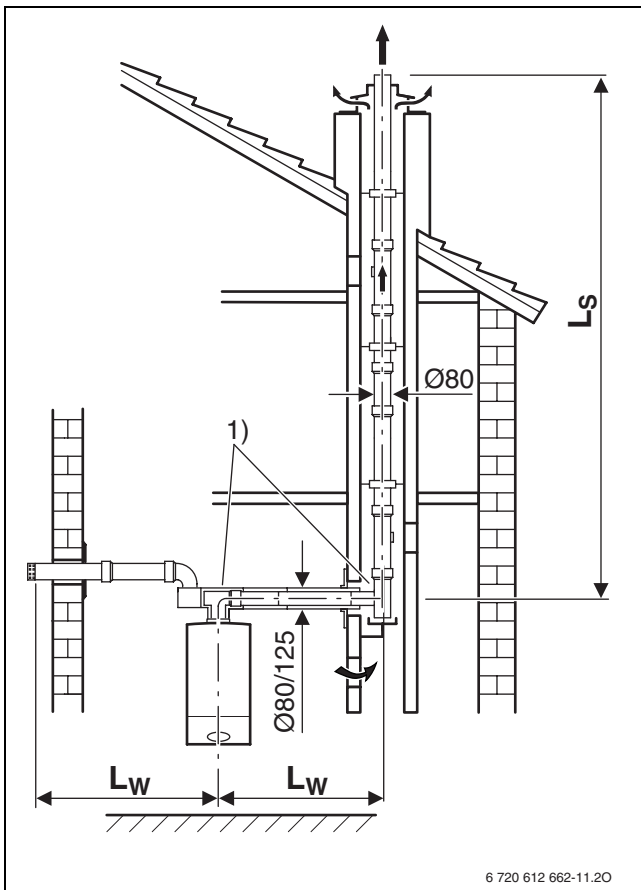


Рис 29

1) Поворот на 90° на отопительном приборе и опорный поворот в шахте уже учтены в максимальных длинах

Прибор	Раздельные трубы с дымовой трубой в шахте по $C_{53(x)}$ ($\varnothing 100$ мм)		Эквивалентные длины дополнительных поворотов ¹⁾	
	$L_{\text{эквив., макс}}$ [м]	L_w , макс [м]	90° [м]	$15-45^\circ$ [м]
BWC 42	30	3	2	1

Таб. 19 Длины труб для $C_{53(x)}$ ($\varnothing 100$ мм)

1) Поворот на 90° на отопительном приборе и опорный поворот в шахте уже учтены в максимальных длинах

$L_{\text{эквив., макс.}}$ максимальная эквивалентная общая длина трубы
 L_s длина вертикальных труб
 L_w длина горизонтальных труб
 $L_{w, \text{макс.}}$ максимальная длина горизонтальных труб

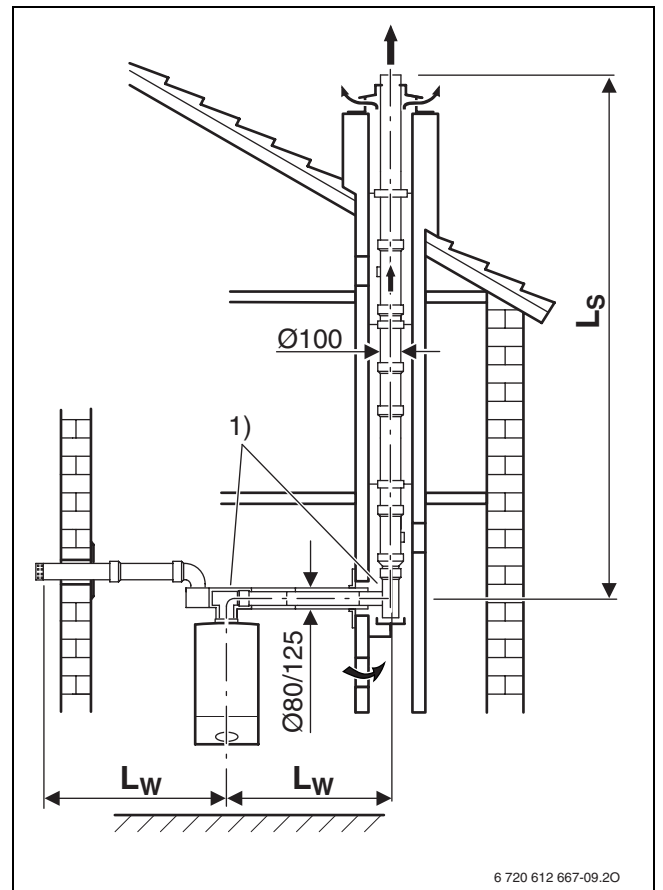


Рис 30

1) Поворот на 90° на отопительном приборе и опорный поворот в шахте уже учтены в максимальных длинах

Дымовая труба на фасаде по $C_{53(x)}$ ($\varnothing 80$ мм)	Эквивалентные длины дополнительных поворотов ¹⁾			
	$L_{\text{эквив., макс}}$ [м]	L_w , макс [м]	90° [м]	15-45° [м]
Прибор				
BWC 42	23	3	2	1

Таб. 20 Длины труб для $C_{53(x)}$ ($\varnothing 80$ мм)

1) Поворот на 90° на отопительном приборе и опорный поворот на фасаде уже учтены в максимальных длинах

$L_{\text{эквив., макс}}$ максимальная эквивалентная общая длина трубы
 L_s длина вертикальных труб
 L_w длина горизонтальных труб
 $L_{w, макс}$ максимальная длина горизонтальных труб

Дымовая труба на фасаде по $C_{53(x)}$ ($\varnothing 100$ мм)	Эквивалентные длины дополнительных поворотов ¹⁾			
	$L_{\text{эквив., макс}}$ [м]	L_w , макс [м]	90° [м]	15-45° [м]
Прибор				
BWC 42	23	3	2	1

Таб. 21 Длины труб для $C_{53(x)}$ ($\varnothing 100$ мм)

1) Поворот на 90° на отопительном приборе и опорный поворот на фасаде уже учтены в максимальных длинах

$L_{\text{эквив., макс}}$ максимальная эквивалентная общая длина трубы
 L_s длина вертикальных труб
 L_w длина горизонтальных труб
 $L_{w, макс}$ максимальная длина горизонтальных труб

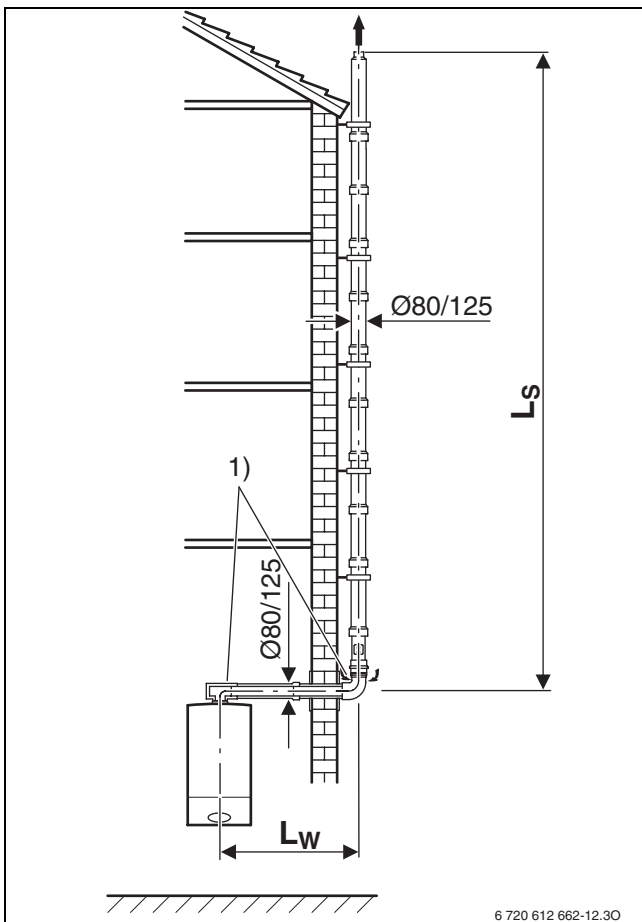


Рис 31

1) Поворот на 90° на отопительном приборе и опорный поворот на фасаде уже учтены в максимальных длинах

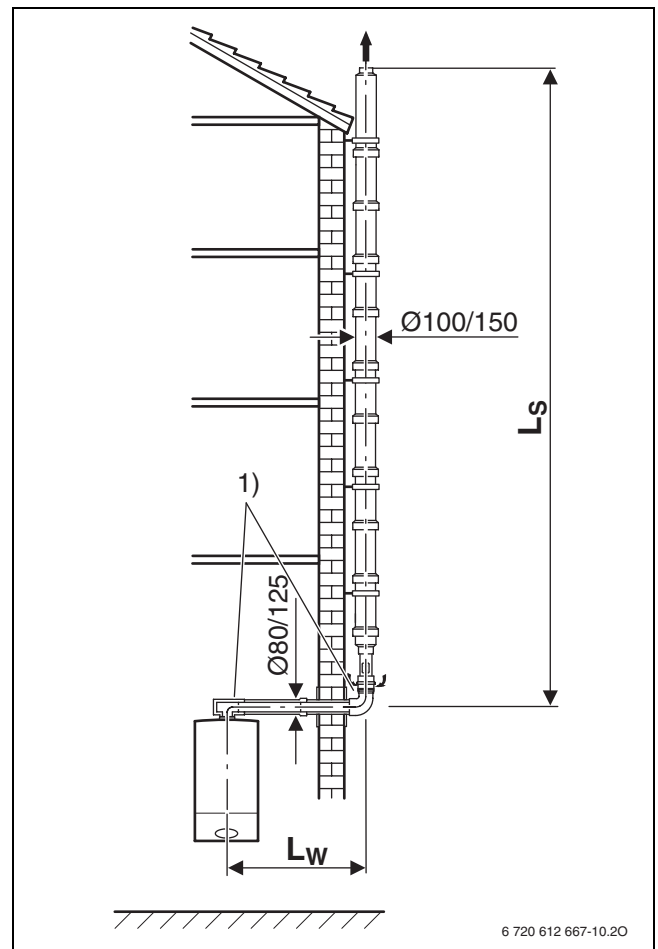


Рис 32

1) Поворот на 90° на отопительном приборе и опорный поворот на фасаде уже учтены в максимальных длинах

5.4 Пример расчета длин дымовых труб (рис. 33)

Анализ монтажной ситуации

Из имеющейся монтажной ситуации можно определить следующие параметры:

- Вид прокладки дымовых труб: в шахте
- Отвод дымовых газов по TRGI/86/96: $C_{33(x)}$
- Конденсационный отопительный прибор: BWC 42
- Длина горизонтальных труб: $L_w = 2$ м
- Длина вертикальных труб: $L_s = 10$ м
- Количество поворотов дымовой трубы на 90° : 2
- Количество поворотов дымовой трубы на 15° , 30° и 45° : 2

Определение параметров

При отводе дымовых газов через трубу в шахте $C_{33(x)}$ параметры нужно определять по таб. 16. Для BWC 42 получаются следующие значения:

- $L_{\text{эквив, макс.}} = 23$ м
- $L_{w, \text{ макс.}} = 3$ м
- эквивалентная длина поворотов на 90° : 2 м
- эквивалентная длина поворотов на 15° , 30° и 45° : 1 м

Проверка длины горизонтальных труб

Длина горизонтальных труб L_w должна быть меньше максимальной длины горизонтальных труб $L_{w, \text{ макс.}}$:

длина горизонтальных труб L_w	$L_{w, \text{ макс.}}$	$L_w \leq L_{w, \text{ макс.}}$?
2 м	3 м	о.к.

Таб. 22

Это условие выполнено.

Расчет эквивалентной длины труб L_d

Эквивалентная длина труб $L_{\text{эквив}}$ складывается из длин горизонтальных и вертикальных участков (L_w , L_s) и эквивалентных длин поворотов. Необходимые повороты на 90° зачисляются по максимальным длинам. Каждый дополнительно установленный поворот должен учитываться по его эквивалентной длине.

Общая эквивалентная длина труб должна быть меньше максимальной эквивалентной длины:

$$L_{\text{эквив}} \leq L_{\text{эквив, макс.}}$$

		Длина/ количество	Эквивалентная длина элемента			Сумма
горизонтально	длина прямой трубы L_w	2 м	Ч	1	=	2 м
	поворот 90°	2	Ч	2 м	=	4 м
	поворот 45°	0	Ч	1 м	=	0 м
вертикально	длина прямой трубы L_s	10 м	Ч	1	=	10 м
	поворот 90°	0	Ч	2 м	=	0 м
	поворот 45°	2	Ч	1 м	=	2 м
эквивалентная длина труб $L_{\text{эквив}}$						18 м
максимальная эквивалентная длина труб $L_{\text{эквив, макс.}}$						23 м
$L_{\text{эквив}} \leq L_{\text{эквив, макс.}}$						о.к.

Таб. 23

Общая эквивалентная длина 18 м меньше максимальной эквивалентной длины 23 м. Следовательно, этот вариант отвода дымовых газов удовлетворяет требованиям относительно максимальной длины дымовых труб.

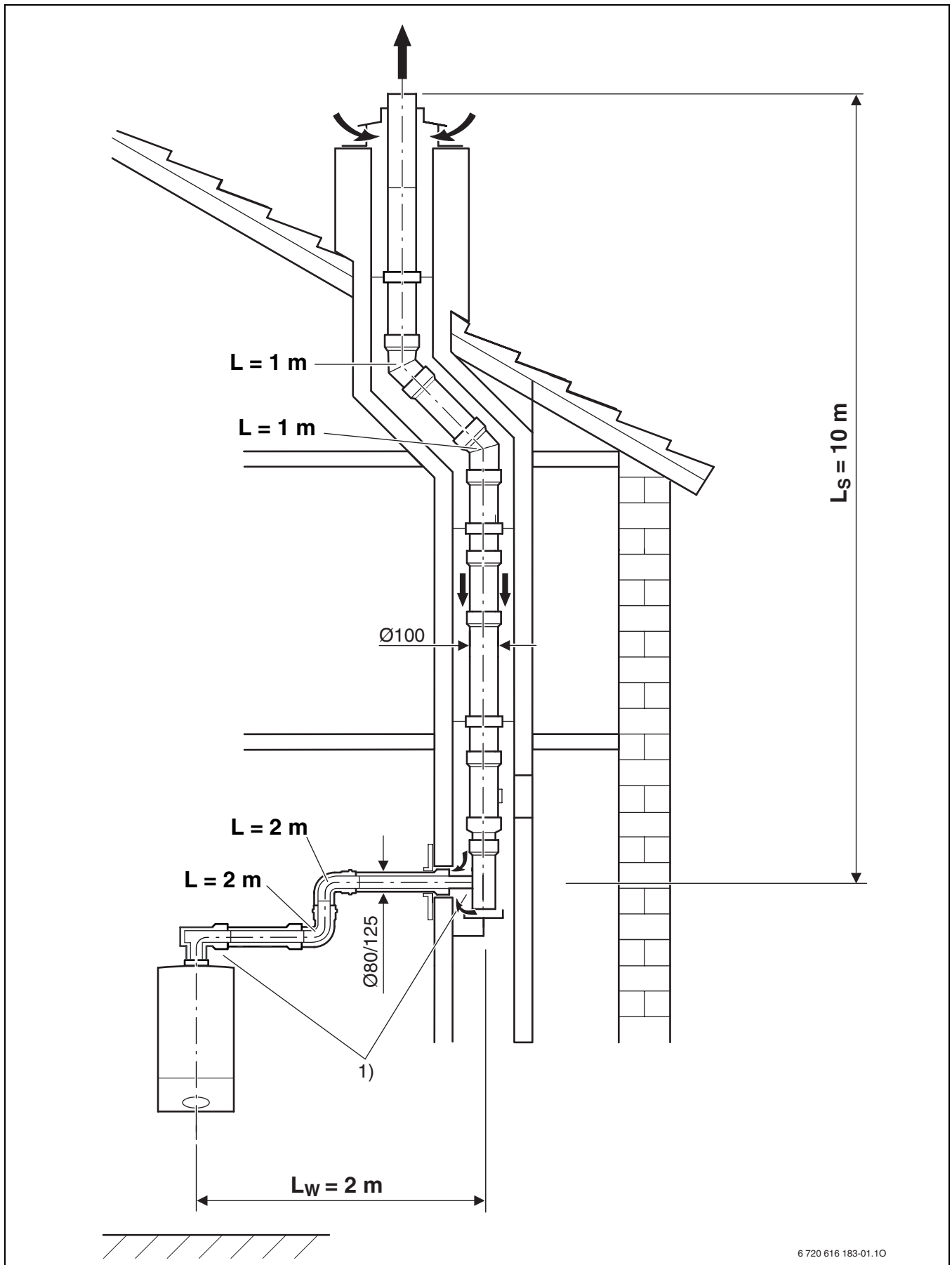


Рис 33

1) Поворот на 90° на отопительном приборе и опорный поворот в шахте уже учтены в максимальных длинах

5.5 Бланк для расчета длин дымовых труб

длина горизонтальных труб L_w	$L_{w, \text{макс.}}$	$L_w \leq L_{w, \text{макс.}} ?$
М	М	


Таб. 24

		Длина/ количество	Эквивалентная длина элемента	Сумма
горизонтально	длина прямой трубы L_w		Ч	=
	поворот 90°		Ч	=
	поворот 45°		Ч	=
вертикально	длина прямой трубы L_s		Ч	=
	поворот 90°		Ч	=
	поворот 45°		Ч	=
		эквивалентная длина труб $L_{\text{эквив}}$		
		максимальная эквивалентная длина труб $L_{\text{эквив, макс.}}$		
		$L_{\text{эквив}} \leq L_{\text{эквив, макс.}}$		

Таб. 25

Для записей

Для записей



ООО «Роберт Бош»
Термотехника
ул. Ак. Королева, 13, стр.5
129515 Москва, Россия