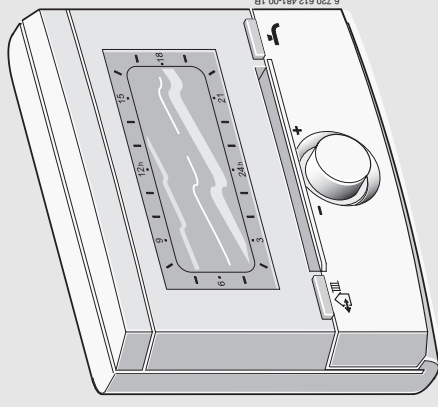


Возможны повреждения из-за ошибки в управлении!

Ошибки в управлении могут привести к травмам и/или повреждению оборудования:

- ▶ Не позволяйте детям играть с этим прибором или управлять им без присмотра взрослых.
- ▶ Обеспечьте доступ к прибору только тех лиц, которые умеют правильно им пользоваться.



ООО «Роберт Бош»
Термотехника
ул. Ак. Королева, 13, стр.5
129515 Москва, Россия

www.bosch-tt.ru

Погодозависимый регулятор с
управлением системой солнечного
коллектора
FW 100



BOSCH

6 720 641 146 (2009/09) RU



Вложить Краткую
инструкцию по
эксплуатации для
хранения в панель
отопительного
прибора.



067206411467

Елементи керування

- 1 Регулятор вибору повернути у напрямку **+**: вибрати зверху меню/інформаційний текст або встановити більше значення
Регулятор вибору повернути у напрямку **-**: вибрати знизу меню/інформаційний текст або встановити нижче значення
Натиснути на регулятор вибору : відкрити меню або підтвердити настройку/значення
- 2 Перемикач режимів для системи опалення:
 Автоматичний режим
 Постійно Опалення
 Постійно Економічний
- 3 Кнопка : Для того, щоб викликати наступний час перемикання та пов'язаний з ним режим роботи = Опалення, = Економічний, = Зах. від морозу для системи опалення на поточний час.
- 4 Кнопка : Для того щоб одразу активувати підігрів гарячої води (активована функція не може бути вимкнена доки не пройде певний проміжок часу). Бойлер нагрівається до бажаної температури за 60 хвилин або у комбінованому опалювальному приладі комфортний режим активний через 30 хвилин.
- 5 Кнопка : меню відкрити/закрити
- 6 Кнопка : показати значення
- 7 Кнопка : значення скасувати/повернути
- 8 Кнопка : викликати попередній рівень меню

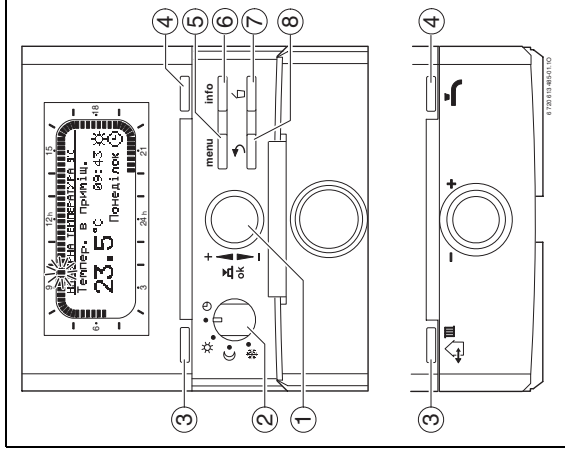


Рис 1 Стандартні показники

Символ

23.5°C Актуальна температура приміщення (лише для настінного монтажу)

Блимаючий сегмент: актуальний час (від **09:30** до **09:45**)

Повні сегменти: проміжок часу для режиму роботи = Опалення на поточний день (1 сегмент = 15 хв.)

Порожні сегменти: проміжок часу для режиму роботи = Економічний на поточний день (1 сегмент = 15 хв.)

Без сегментів: проміжок часу для режиму роботи = Зах. від морозу на поточний день (1 сегмент = 15 хв.)

Символ

- Режим роботи Опалення
- Режим роботи Економічний
- Режим роботи Зах. від морозу
- Автоматичний режим
- Режим відпустки
- Режим горіння на дисплеї
- +** Меню/Інфотекст нагору або значення вище
- Меню/Інфотекст вниз або значення нижче
- ok** Відкрити меню або підтвердити настройку/значення
- Викликати попередній рівень меню
- Значення скасувати/повернути
- Викликати наступний час перемикання та пов'язаний з ним режим роботи = Опалення, = Економічний, = Зах. від морозу для системи опалення на поточний час.
- Одразу активувати підігрів гарячої води (активована функція не може бути вимкнена доки не пройде певний проміжок часу). Бойлер нагрівається до бажаної температури за 60 хвилин або у комбінованому опалювальному приладі активний через 30 хвилин.