

7 746 800 090-00.10

el	Οδηγίες εγκατάστασης	2
uk	Монтаж	19
ru	Инструкция по монтажу	36
sr	Uputstvo za instaliranje	54

## Содержание

<b>Информация о документации</b>	<b>36</b>	<b>5</b>	<b>Индикация рабочих параметров и неисправностей</b>	<b>49</b>	
<b>1</b>	<b>Правила техники безопасности и пояснения условных обозначений</b>	<b>37</b>	5.1	Индикация рабочих параметров и неисправностей на дисплее отопительного прибора	49
1.1	Указания по технике безопасности	37	5.2	Дистанционная сигнализация неисправности	49
1.2	Расшифровка символов	37	5.3	Индикация рабочих параметров и неисправностей на регуляторе отопления (например, FW 200)	49
<b>2</b>	<b>Модуль ICM</b>	<b>38</b>	5.4	Индикация рабочих параметров и неисправностей светодиодами на модуле ICM	50
2.1	Использование по назначению	38	5.5	Замените предохранитель подключения отопительного насоса	52
2.2	Комплект поставки	38	<b>6</b>	<b>Защита окружающей среды</b>	<b>53</b>
2.3	Принадлежности	38	<b>Приложение</b>	<b>73</b>	
2.4	Технические данные	38			
2.4.1	Общие характеристики	38			
2.4.2	Измеренные характеристики датчика подающей линии	39			
2.4.3	Измеренные характеристики датчика наружной температуры	39			
2.4.4	Характеристики электрических подключений	39			
2.5	Системная интеграция ICM	40			
2.5.1	Регулирование температуры отопления в каскадных системах ICM	40			
2.5.2	Приготовление горячей воды для ГВС в каскадных системах с ICM	40			
2.5.3	Внутренняя функция защиты от замораживания	40			
2.5.4	Принципы каскадного регулирования	41			
2.5.5	Управление отопительным насосом	41			
2.5.6	Обзор вариантов системы	42			
2.5.7	Подключение других модулей при регуляторах отопления с 2-проводным шинным управлением.	43			
2.6	Экспликации к разделу «Приложение»	44			
<b>3</b>	<b>Установка прибора</b>	<b>45</b>			
3.1	Монтаж	45			
3.1.1	Настенный монтаж	45			
3.1.2	Установка на монтажной рейке 35 мм (DIN-Rail 46277 или EN 60 715-TH 35-7.5)	45			
3.1.3	Снятие с монтажной рейки	45			
3.2	Электрические соединения	45			
3.2.1	Соединение низковольтной части с шиной	45			
3.2.2	Подключение 230 В ~	46			
3.2.3	Подключение визуального и звукового сигнала о неисправности (например, сигнальной лампы)	46			
3.2.4	Электрическое подключение датчика наружной температуры	46			
3.2.5	Утилизация	46			
3.3	Монтаж дополнительных принадлежностей	46			
<b>4</b>	<b>Включение и выключение</b>	<b>47</b>			
4.1	Конфигурация	47			
4.2	Включение	47			
4.3	Сброс конфигурации	48			
4.4	Выключение	48			

## Информация о документации



Передайте потребителю всю прилагаемую документацию.

Оставляем за собой право на изменения в целях технического совершенствования!

# 1 Правила техники безопасности и пояснения условных обозначений

## 1.1 Указания по технике безопасности

- ▶ Чтобы обеспечить исправную работу, соблюдайте настоящую инструкцию.
- ▶ Монтаж и ввод в эксплуатацию отопительного прибора и других принадлежностей выполняйте согласно соответствующим инструкциям.
- ▶ Принадлежности должны устанавливать только монтажники, имеющие допуск к проведению таких работ.
- ▶ Эти принадлежности разрешается устанавливать только вместе с указанными регуляторами и отопительными приборами. Выполняйте подключения в соответствии со схемой соединений!
- ▶ Эти принадлежности требуют различного напряжения. Не подключать сторону низкого напряжения к сети 230 В и наоборот.
- ▶ Перед монтажом этих принадлежностей: отключить напряжение (230 В переменный ток) отопительного прибора и всех других абонентов BUS - шины.
- ▶ При монтаже на стену: не устанавливайте эти принадлежности во влажных помещениях.

## 1.2 Расшифровка символов



Приводимые в тексте указания по технике безопасности отмечаются предупредительным символом и выделяются серым фоном.

Сигнальные слова характеризуют степень опасности, возникающей при несоблюдении предписанных мер, направленных на предотвращение ущерба.

- **Внимание** означает возможность нанесения небольшого имущественного ущерба.
- **Осторожно** означает возможность легких травм или значительного материального ущерба.
- **Опасно** сигнализирует о возможности нанесения серьезного ущерба здоровью, вплоть до травм со смертельным исходом.



**Указания** в тексте отмечаются показанным рядом символом. Кроме того, они ограничиваются горизонтальными линиями над текстом указания и под ним.

Указания содержат важную информацию, относящуюся к тем случаям, когда отсутствует угроза здоровью людей или опасность повреждения оборудования.

## 2 Модуль ICM

### 2.1 Использование по назначению

Модули ICM предназначены для регулирования каскадных систем. Каскадная система представляет собой отопительную систему, в которой для обеспечения большей теплопроизводительности параллельно подключены несколько отопительных приборов малой мощности. См. также электросхему на стр. 75.

Модули ICM рассчитаны на управление только отопительными приборами с Heatronic 3, имеющими возможность подключения к шине.

### 2.2 Комплект поставки

→ Рис. 1 на стр. 73:

- 1 ICM
- 2 Крепежные винты и дюбели
- 3 Фиксаторы провода
- 4 Инструкция по монтажу и эксплуатации

► Проверьте комплектность поставки.

### 2.3 Принадлежности



Здесь приведен перечень основных принадлежностей. За полным списком всех поставляемых принадлежностей обратитесь к изготовителю.

- Датчик наружной температуры для подключения к клеммам F:
  - входит в комплект поставки регулятора отопления FW 200 или
  - как принадлежность - датчик наружной температуры **AF 2**.
- Датчик температуры подающей линии для подключения к клеммам E:
  - датчик гидравлического разделителя в комплекте с погружной гильзой входит в комплект поставки гидравлического разделителя или
  - как принадлежность - накладной датчик **VF**.
- **UP...**: насос для подключения к клеммам C.
- **HW...**: гидравлический разделитель с температурным датчиком для подключения к клеммам E.
- **FW 200**: регулятор отопления по наружной температуре, с текстовой индикацией, для регулирования отопительной системы с отопительными контурами со смесителем и без него.

### 2.4 Технические данные

#### 2.4.1 Общие характеристики

Наименование	Единица измерения	
Объем поставки		Рис. 1, стр. 73
Размеры	мм	Рис. 2, стр. 73
Вес (без упаковки)	кг	0,8
Номинальное напряжение ICM	Пост. т. ... В	230
Частота	Гц	50 ... 60
Входной предохранитель (заказчика), макс.	А	16
Мощность потерь ICM	Вт	5
Номинальное напряжение на шине	Пост. ток ... В	15
Внутренний предохранитель прибора, выход отопительного насоса		2,5 А плавкий, керамический, насыпной
Диапазон измерений датчика температуры подающей линии	°С	0 ... 100
Диапазон измерений датчика наружной температуры	°С	-40 ... 50
Допустимая температура окружающей среды для ICM	°С	0 ... 50
Допустимая температура окружающей среды для температурного датчика подающей линии	°С	0 ... 100
Допустимая температура окружающей среды для датчика наружной температуры	°С	-50 ... 100
Максимальная длина кабеля 2-проводных шинных соединений	м	Таб. 9, стр. 45
Максимальная длина линий подключения датчиков	м	Таб. 10, стр. 46
Допустимый уровень электромагнитных помех по		EN 60730
Степень защиты		IPX4D
Соответствие		CE

Таб. 1

**2.4.2 Измеренные характеристики датчика подающей линии**

°C	$\Omega_{VF}$	°C	$\Omega_{VF}$
20	14772	56	3723
26	11500	62	3032
32	9043	68	2488
38	7174	74	2053
44	5730	80	1704
50	4608	86	1421

Таб. 2

**2.4.3 Измеренные характеристики датчика наружной температуры**

°C	$\Omega_{AF}$	°C	$\Omega_{AF}$
-20	2392	4	984
-16	2088	8	842
-12	1811	12	720
-8	1562	16	616
-4	1342	20	528
±0	1149	24	454

Таб. 3

**2.4.4 Характеристики электрических подключений**

Поз. <sup>1)</sup>	Разъем		
<b>A</b>	Вход	Электропитание от сети или от предыдущего модуля ICM	230 В ~, макс. 16 А
<b>B</b>	Выход	Электропитание для других ICM	230 В ~, макс. 16 А
<b>C</b>	Выход	Насос	230 В ~, макс. 250 Вт
<b>D</b>	Выход	Дистанционная сигнализация неисправности	беспотенц., макс. 230 В, 1 А
<b>E</b>	Вход	Датчик температуры подающей линии	NTC (таб. 2)
<b>F</b>	Вход	Датчик наружной температуры	NTC (таб. 3)
<b>G</b>	Вход	Не задействован	–
<b>H</b>	Вход	Регулирование температуры отопления (контакт вкл/выкл)	24 В =
<b>I</b>	Вход	Регулирование температуры отопления (пропорциональный разъем)	0-10 В =
<b>J</b>	2-проводная шина	К регулированию отопления	–
<b>K</b>	2-проводная шина	От предыдущего модуля ICM	–
<b>L</b>	2-проводная шина	К следующему модулю ICM	–
<b>M</b>	2-проводная шина	к отопительному прибору	–

Таб. 4

1) на рис. 13, стр. 75

## 2.5 Системная интеграция ICM

### 2.5.1 Регулирование температуры отопления в каскадных системах ICM

Модули ICM управляют отопительными приборами в зависимости от потребности в тепле, рассчитанной регулятором отопления. Поэтому для регулирования по потребности в тепле модули ICM должны всегда работать вместе с регулятором отопления (→ рис. 13, клеммы H, I или J). В зависимости от применяемого регулятора отопления возможны четыре варианта системы (→ таб. 5).



Обратите внимание, что для правильной работы должен быть подключен только **один** регулятор отопления/**одна** система управления зданием.

Один модуль ICM может управлять максимум четырьмя отопительными приборами. При объединении до четырех модулей ICM в каскаде могут работать максимально 16 отопительных приборов (→ рис. 13). При этом один модуль ICM берет на себя управление каскадом (ICM-Master).

В зависимости от применяемых регуляторов отопления можно собрать каскадную систему максимум с 4 или с 16 отопительными приборами. Максимальное количество подключаемых отопительных приборов и необходимых для этого модулей ICM в различных вариантах приведено в табл. 5.



Для различных вариантов системы требуется подключение определенных принадлежностей (температурных датчиков VF и AF 2, отопительного насоса и регулятора отопления) (→ таб. 5).

- ▶ Подключение этих принадлежностей, а также дистанционной сигнализации неисправностей осуществляется исключительно к ICM-Master.

Модуль ICM регулирует весь контур теплогенератора (первичный контур до гидравлического разделителя включительно). Управление всеми остальными компонентами отопительной системы во вторичном контуре разделителя (например, отопительными контурами, бойлером воды для ГВС) может осуществляться регулятором отопления по наружной температуре с 2-проводным шинным соединением и другими модулями (IPM, ...) (→ глава 2.3, Принадлежности). За более подробной информацией обращайтесь к изготовителю. Адреса приведены на задней обложке.

В каскадную схему могут быть включены отопительные приборы любой мощности.

### 2.5.2 Приготовление горячей воды для ГВС в каскадных системах с ICM

Есть две возможности подключения бойлера горячей воды косвенного нагрева в каскадную систему:

- Гидравлические и электрические подключения бойлера осуществляются непосредственно к отопительному прибору (исполнение с бойлером). Управление приготовлением горячей воды для ГВС берет на себя отопительный прибор. Когда приготовление горячей воды активно, управление отопительным прибором модулем ICM отсутствует. При поступлении запроса на тепло включается другой отопительный прибор.
  - Если в системе с регулятором отопления с 2-проводным шинным управлением приготовление горячей воды происходит по таймеру, то отопительный прибор, к которому подключен бойлер, должен подсоединяться к клеммам 17 и 18 модуля ICM (ICM-Master).
- Бойлер горячей воды подключается к вторичному контуру гидравлического разделителя. Управление приготовлением горячей воды берет на себя регулятор отопления (например, FW 200). Более подробная информация приведена в инструкции по эксплуатации регулятора отопления.

### 2.5.3 Внутренняя функция защиты от замораживания

Модуль ICM имеет внутреннюю функцию защиты от замораживания: при снижении температуры подающей линии ниже 7 °C отопительный прибор включается и работает до достижения температуры подающей линии 15 °C. Если к модулю ICM подключен отопительный насос, то он тоже работает (→ глава 2.5.5)

- ▶ Если используется функция защиты от замораживания, то к модулю ICM (ICM-Master) нужно подключить датчик температуры подающей линии.



Полную защиту отопительной системы обеспечивает функция защиты от замораживания у регулятора отопления с 2-проводной шинной связью. Для этого требуется подключение датчика наружной температуры.

### 2.5.4 Принципы каскадного регулирования

При поступлении запроса на тепло от регулятора отопления (таб. 5, варианты 1, 2 и 3) сначала включается один отопительный прибор, отопительная мощность которого при необходимости повышается до максимального значения. Только после этого стартует следующий отопительный прибор.

Если производится слишком много тепла, то отопительные приборы последовательно один за другим снижают мощность до минимальной и выключаются до тех пор, когда теплопроизводительность будет соответствовать потребности в тепле. В варианте 4 все приборы выключаются одновременно.

Последовательность включения отопительных приборов автоматически задается модулем ICM. Модуль ICM равномерно распределяет время работы горелок на всех отопительных приборах. При этом учитываются как часы работы в отопительном режиме, так и в режиме приготовления горячей воды для ГВС. Это повышает срок службы отопительных приборов. При прерывании подачи напряжения на модуль ICM счетчик рабочих часов в модуле ICM сбрасывается на ноль.

Если отопительный прибор не готов к работе (идет приготовление горячей воды в непосредственно подключенном бойлере, имеется неисправность отопительного прибора или нарушена связь с модулем ICM), то для покрытия тепловой нагрузки автоматически включается другой отопительный прибор.

### 2.5.5 Управление отопительным насосом

В отопительных системах только с одним отопительным контуром отопительный насос может быть подключен непосредственно к модулю ICM (ICM-Master).

Отопительный насос


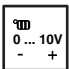

- работает до тех пор, пока работает хотя бы один насос одного из отопительных приборов (при необходимости правильно отрегулируйте время выбега насоса на отопительном приборе → Инструкция по монтажу отопительного прибора) или
- ненадолго включается через каждые 24 часа простоя насоса (защита от заклинивания).



Защита от заклинивания подразумевает включение отопительного насоса один раз в день в т.ч. и в отсутствие запроса на тепло (например, в летний период).

- ▶ Чтобы избежать заклинивания насоса (летом) всегда в течение всего года держите отопительную установку включенной!
-

2.5.6 Обзор вариантов системы

Варианты системы Знак подключения регулятора	Регулятор отопления на ICM I (ICM-Master)	Тип	Макс. количество ICM	Макс. количество отопительных приборов с Heatronic 3, способных работать через шину	Необходимые принадлежности с подключением к ICM (→ рис. 13)
	Модулированный регулятор с 2-проводным шинным управлением, работающий по наружной температуре	FW 200	1	4	<ul style="list-style-type: none"> <li>• Датчик наружной температуры на клеммах F</li> <li>• Общий датчик подающей линии на клеммах E</li> <li>• Отопительный насос (вторичный контур) (→ рис. 13, поз. 19) на клеммах C, только при одном или нескольких отопительных контурах без отопительного насоса или при отопительных контурах со связью с модулем ICM не через шинные модули</li> </ul>
	Модулированный регулятор 0 - 10 В, например, система управления зданием; регулирование отопительной мощности	Любой	4	16	<ul style="list-style-type: none"> <li>• Общий датчик подающей линии на клеммах E (только для внутренней функции защиты от замораживания)</li> <li>• Отопительный насос (вторичный контур) (→ рис. 13, поз. 19) на клеммах C, только при одном или нескольких отопительных контурах без отопительного насоса или при отопительных контурах с управлением не через систему управления зданием</li> </ul>
	Модулированный регулятор 0 - 10 В, например, система управления зданием; регулирование температуры подающей линии	Любой	4	16	<ul style="list-style-type: none"> <li>• Общий датчик подающей линии на клеммах E</li> <li>• Отопительный насос (вторичный контур) (→ рис. 13, поз. 19) на клеммах C, только при одном или нескольких отопительных контурах без отопительного насоса или при отопительных контурах с управлением не через систему управления зданием</li> </ul>
	Регулятор вкл/выкл (беспотенциальный)	Любой	4	16	<ul style="list-style-type: none"> <li>• Общий датчик подающей линии на клеммах E (только для внутренней функции защиты от замораживания)</li> <li>• Отопительный насос (вторичный контур) (→ рис. 13, поз. 19) на клеммах C</li> </ul>

Таб. 5

### **Вариант 1: модулированный, работающий по наружной температуре регулятор отопления с 2-проводным шинным управлением**

Как производитель современного отопительного оборудования, мы уделяем много внимания разработке и изготовлению экономичного и экологичного отопительного оборудования. Для обеспечения этих условий наши отопительные приборы оснащены модулированной горелкой. Для оптимального использования свойств горелки необходимо применять регуляторы отопления с 2-проводным шинным управлением.

Другим преимуществом этого варианта является возможность связи модулей управления отопительными контурами (IPM) с модулем ICM через общую шину, параллельно к подключению J на модуле ICM (→ рис. 13 на стр. 75). Таким образом гарантируется оптимальное соответствие производимого тепла с фактической потребностью всех отопительных контуров системы. В этом варианте отопительная система обеспечивает наибольший комфорт при максимальной экономии энергии.

### **Вариант 2: модулированный регулятор 0 - 10 В, регулирование по отопительной мощности**

В соединении с системой управления здания через разъем 0 - 10 В, в качестве ведущего параметра может быть выбрана общая мощность каскада. Настройка осуществляется переключкой (→ рис. 12 на стр. 74).

Зависимость между входным напряжением и ведущим параметром см. → рис. 11 на стр. 74.

### **Вариант 3: модулированный регулятор 0 - 10 В, регулирование по температуре подающей линии**

В соединении с системой управления здания через разъем 0 - 10 В, в качестве ведущего параметра может быть выбрана температура подающей линии. Настройка осуществляется переключкой (→ рис. 12 на стр. 74).

Зависимость между входным напряжением и ведущим параметром см → рис. 10 на стр. 74.

### **Вариант 4: регулирование отопления контактом вкл/выкл**

При регулировании с контактом вкл/выкл, модуль ICM после замыкания контакта постоянно увеличивает мощность каскада до максимального значения, для чего последовательно включаются один прибор за другим. При размыкании контакта все отопительные приборы одновременно выключаются.

Контакт вкл/выкл регулятора отопления должен быть беспотенциальным.

### **2.5.7 Подключение других модулей при регуляторах отопления с 2-проводным шинным управлением.**

При наличии других модулей, например, IPM (→ поз. 21 на рис. 13, стр. 75), они должны быть подключены к шине регулятора отопления (параллельно к подключению J на модуле ICM).

Для удобного подключения к клеммам модуля ICM-Master рекомендуется ответвительная коробка (→ поз. 20 на рис. 13, стр. 75).

## 2.6 Экспликации к разделу «Приложение»

Экспликация к рис. 13 на стр. 75

Поз.	Обозначение клеммы	Знак	Функция
I			ICM № 1 (Master - главный)
II			ICM № 2 (Slave - ведомый)
III			ICM № 3 (Slave - ведомый)
IV			ICM № 4 (Slave - ведомый)
1...16			Отопительный прибор
17			Гидравлический разделитель
18			Общий датчик подающей линии (входит в комплект поставки гидравлического разделителя HW 50 или можно приобрести как отдельную принадлежность VF)
19			Отопительный насос
20			Ответвительная коробка
21			Другие участники шины регулятора отопления (например, IPM 1)
22			Предохранитель для подключения отопительного насоса
23			Запасной предохранитель 2,5 А, плавкий
24			Отопительный контур
A	230V ↑		Подключение к сети
B	230V ↓		Подключение к сети для других модулей ICM
C			Подключение отопительного насоса
D			Подключение дистанционной индикации неисправности
E	1-2 		Подключение датчика подающей линии (VF)
F	3-4 		Подключение датчика наружной температуры (AF 2)
G	5-6 		Не задействовано
H	7-8 		Подключение контакта вкл/выкл
I	9-10 		Подключение системы управления зданием (разъем 0 - 10 В)
J	11-12 		Подключение регулятора отопления с 2-проводным шинным управлением
K	13-14 		Соединение с предыдущим модулем ICM

Таб. 6

Поз.	Обозначение клеммы	Знак	Функция
L	15-16		Соединение со следующим модулем ICM
M	17-18 19-20 21-22 23-24		Подключение отопительного прибора
			Электропитание
			Дистанционная сигнализация неисправности
			Датчик наружной температуры (входит в комплект поставки FW 200 или можно приобрести как отдельную принадлежность AF 2)
			Переключающий контакт вкл/выкл
			Система управления зданием через пропорциональный разъем 0 - 10 В
			Регулятор отопления с 2-проводным шинным управлением

Таб. 6

Экспликация к рис. 10, 11 и 12 на стр. 74

Знак	Ед.изм.	Значение
U	V =	Входное напряжение
VT	°C	Температура подающей линии
P	%	Отопительная мощность в % от номинальной мощности каскада

Таб. 7

Экспликация к рис. 14 на стр. 75

Поз.	Знак	Значение
1		Сетевое напряжение
2		Отопительный насос (вторичный контур)
3		Контакт для дистанционной сигнализации неисправности 230 В~
4		Связь между модулями ICM
5		Отопительный прибор 1
6		Отопительный прибор 2
7		Отопительный прибор 3
8		Отопительный прибор 4

Таб. 8

## 3 Установка прибора

### 3.1 Монтаж



**ОПАСНО:** Удар электрическим током!

- ▶ Перед электрическим подключением отключите подачу напряжения к отопительным приборам и всем другим участникам шины.

#### 3.1.1 Настенный монтаж

→ рис. 2 - 5 на стр. 73.

- ▶ Выбирайте место для крепления на стене с учетом размеров модуля ICM.
- ▶ Отверните два винта снизу модуля ICM, потяните крышку снизу вперед и снимите ее вверх.
- ▶ Для верхнего винта просверлите отверстие  $\varnothing 6$  мм, вставьте дюбель и заверните винт так, чтобы до головки оставалось 1,5 мм.
- ▶ В задней стенке модуля ICM выломайте две заглушки в предназначенных для этого местах для нижних крепежных винтов.
- ▶ Подвесьте модуль ICM на верхнем винте.
- ▶ Через проломанные отверстия разметьте на стене места для сверления отверстий.
- ▶ Снимите модуль ICM.
- ▶ Просверлите отверстия  $\varnothing 6$  мм и вставьте дюбели.
- ▶ Подвесьте модуль ICM на верхний винт и закрепите к стене нижними винтами.

#### 3.1.2 Установка на монтажной рейке 35 мм (DIN-Rail 46277 или EN 60 715-TH 35-7.5)

→ рис. 6 на стр. 73.

#### 3.1.3 Снятие с монтажной рейки

→ рис. 7 на стр. 74.

### 3.2 Электрические соединения

- ▶ Учитывая действующие правила подсоединения, следует использовать электрокабель типа не ниже H05 VV-... (NYM-I...).
- ▶ Для защиты от попадания влаги провода нужно прокладывать в предварительно установленных вводных трубках и закреплять фиксаторами.
- ▶ Разводку рекомендуется выполнять одножильными проводами. При использовании многопроволочного (гибкого) провода нужно применять гильзы для оконцевания жил.
- ▶ Для подключения кабеля к винтовым зажимам их можно снять с контактной планки. Цветовая и цифровая кодировка позволяют безошибочно выполнить подключения к клеммам.

#### 3.2.1 Соединение низковольтной части с шиной



**ОСТОРОЖНО:** Нарушения в работе системы!

Связь разных участников (ICM, регулятора отопления, отопительных приборов) осуществляется через индивидуальные 2-проводные шинные соединения.

- ▶ Разводку обязательно выполняйте в соответствии со схемой соединений (→ рис. 13 на стр. 75).
- ▶ **Не соединяйте шины между собой.**

Правильное сечение провода зависит от его длины:

Длина провода:	Мин. сечение
< 80 м	0,40 мм <sup>2</sup>
80 - 100 м	0,50 мм <sup>2</sup>
100 - 150 м	0,75 мм <sup>2</sup>
150 - 200 м	1,00 мм <sup>2</sup>
200 - 300 м	1,50 мм <sup>2</sup>

Таб. 9 Минимально допустимое сечение 2-проводных шинных соединений

- ▶ Для предотвращения индуктивных влияний: все низковольтные линии 230 В или 400 В следует прокладывать отдельно (минимальное расстояние 100 мм).
- ▶ При внешних индуктивных влияниях проводку следует экранировать. Таким образом, проводка экранирована от внешних влияний (напр., кабелей высокого напряжения, контактных линий, трансформаторных подстанций, радио- и телеприемников, любительских радиостанций, микроволновых приборов и т.п.).

- ▶ При удлинении проводов датчика следует использовать следующие сечения:

Длина провода	Мин. сечение
< 20 м	0,75 мм <sup>2</sup>
20 - 30 м	1,00 мм <sup>2</sup>

Таб. 10 Удлинение провода датчика



Для защиты от брызг воды (IP): прокладывайте провода так, чтобы изоляционная оболочка провода входила в кабельный ввод не менее, чем на 20 мм (→ рис. 8 на стр. 74).



**ОСТОРОЖНО:** Опасность неправильной полярности.

Возможны нарушения в работе из-за неправильной полярности при подключении к разъему 0 - 10 В.

- ▶ Следите за правильным подключением полюсов (9 = минус, 10 = плюс).

### 3.2.2 Подключение 230 В ~



**ОСТОРОЖНО:** На входе модулей ICM нет предохранителя.

При перегрузке на выходах модули ICM могут быть повреждены.

- ▶ Необходимо защитить электропитание модуля ICM (ICM-Master) предохранителем максимум 16 А.

- ▶ Используйте электрокабель только такого же качества.
- ▶ Не подключайте к выходам С (насос) и D (сигнал неисправности) дополнительное управление другим оборудованием отопительной системы.



**ОСТОРОЖНО:** Нагрузка на выход С (насос) модуля ICM не должна превышать 250 Вт.

- ▶ Насосы с большей потребляемой мощностью подключайте через реле.

- ▶ Рекомендация при использовании нескольких модулей ICM (в каскаде более четырех отопительных приборов): электропитание других модулей ICM осуществляйте через первый модуль ICM (ICM-Master). Этим обеспечивается их одновременное включение.



Максимальная потребляемая мощность оборудования отопительной системы (насосы, ...) не должна превышать указанного значения (→ таблица 4 на стр. 39).

### 3.2.3 Подключение визуального и звукового сигнала о неисправности (например, сигнальной лампы)

(Схема подключения → рис. 13 на стр. 75):

К беспотенциальному контакту для сигнализации неисправности (клеммы D) может быть подключена, например, сигнальная лампа. О состоянии этого контакта также сигнализирует светодиод на ICM (→ таблица 12 на стр. 50). В нормальном рабочем состоянии контакт между С и NC разомкнут (между С и NO замкнут). В случае неисправности или при отсутствии напряжения контакт между С и NC замкнут (между С и NO разомкнут).

Максимальный ток на этом беспотенциальном контакте составляет 1 А при 230 В ~.



При прерывании подачи напряжения к модулю ICM (ICM-Master) дистанционная сигнализация неисправности активна (функциональный контроль).

### 3.2.4 Электрическое подключение датчика наружной температуры

В соединении с регулятором отопления с 2-проводным шинным управлением датчик наружной температуры AF 2 нужно обязательно подключить к модулю ICM (ICM-Master) (→ рис. 13 на стр. 75), а не к отопительному прибору.

### 3.2.5 Утилизация

- ▶ При утилизации упаковки соблюдайте экологические нормы.
- ▶ При замене одного из компонентов утилизируйте старый компонент в соответствии с экологическими нормами.

## 3.3 Монтаж дополнительных принадлежностей

- ▶ Дополнительные принадлежности следует монтировать в соответствии с действующими нормами и входящей в комплект поставки инструкцией по монтажу.



## 4 Включение и выключение

### 4.1 Конфигурация



В процессе конфигурации происходит адаптация модуля ICM (ICM-Master) к специфическим условиям отопительной системы.

Конфигурация модуля ICM выполняется автоматически:

- при первом включении модуля ICM,
- при включении после сброса конфигурации (→ глава 4.3).

Процесс конфигурации длится не менее 5 минут. Во время ее проведения мигают светодиоды, соответствующие подключенным отопительным приборам  и, если имеется, светодиод индикации связи через шину  (→ таблица 12). Если ни один светодиод больше не мигает, то конфигурация завершена, и сохранена в ICM.

Сохраненная конфигурация остается также при прерывании подачи напряжения.

Если после конфигурации в ходе эксплуатации какой-либо отопительный прибор (или модуль ICM) временно отключается (например, для технического обслуживания), то относящийся к этому прибору светодиод  или светодиод индикации связи через шину  начинает мигать. При повторном включении этот отопительный прибор (или модуль ICM) снова распознается и его светодиод перестает мигать.



Если сохраненная конфигурация не соответствует фактической конфигурации отопительной системы, то в случае возникновения неисправности затрудняется поиск ошибки.

- ▶ После каждого изменения конфигурации системы выполняйте сброс конфигурации (→ глава 4.3) для сохранения новой конфигурации системы в модуле ICM (ICM-Master).

### 4.2 Включение



При первом включении или после сброса настраивается конфигурация каскада (→ глава 4.1).

- ▶ Во время проведения конфигурации следите за светодиодами для обнаружения обрыва провода или ошибки в монтаже электропроводки.
- 
- ▶ Проверьте правильное подключение всех компонентов отопительной системы.
  - ▶ Подайте напряжение (230 В ~) ко всем компонентам отопительной системы, **кроме модулей ICM**.
  - ▶ Включите все отопительные приборы.
  - ▶ Подайте напряжение через сетевой штекер к (первому) модулю ICM. При первом включении или после сброса начинается процесс конфигурации. Он длится не менее 5 минут.
  - ▶ Выполните необходимые настройки для каждого участника шины в соответствии с их инструкциями по монтажу.

### 4.3 Сброс конфигурации



Конфигурация отопительной системы хранится в модуле ICM-Master. При выполнении сброса ICM-Master удаляется вся конфигурация (в т.ч. и всех остальных модулей ICM).

При сбросе конфигурация сохраненная в ICM, удаляется. При следующем пуске в модуле ICM сохраняется текущая конфигурация системы.

- ▶ Отключите подачу напряжения ко всем модулям ICM.
- ▶ Откройте корпус модуля ICM (ICM-Master) (→ рис. 3).
- ▶ Удалите перемычку (→ рис. 12).
- ▶ Проверьте правильное подключение всех компонентов отопительной системы.
- ▶ Подайте напряжение (230 В ~) ко всем компонентам отопительной системы, **кроме модулей ICM,**.
- ▶ Включите все отопительные приборы.
- ▶ Подайте напряжение через сетевой штекер к (первому) модулю ICM.



**ОСТОРОЖНО:** Нарушения в работе системы!

- ▶ При использовании вариантов 2 или 3 проверьте правильную установку перемычки (→ рис. 12).

- ▶ Установите перемычку (→ Bild 12).  
Начинается процесс конфигурации. Он длится не менее 5 минут.
- ▶ Закройте корпус модуля ICM (ICM-Master) (→ рис. 3).

### 4.4 Выключение



**ВНИМАНИЕ:** Повреждение системы из-за замораживания.

- ▶ Если отопительная система не будет использоваться длительное время, то нужно принять меры по ее защите от замораживания (см. инструкцию по монтажу отопительных приборов).

Чтобы выключить отопительную систему:

- ▶ Отключите подачу напряжения ко всем модулям ICM и ко всем отопительным приборам.

## 5 Индикация рабочих параметров и неисправностей

Существуют четыре возможности индикации рабочих параметров и неисправностей:

- на дисплее отопительного прибора
- через дистанционную сигнализацию неисправности
- на регуляторе отопления (например, FW 200);
- светодиодами на модуле ICM

### 5.1 Индикация рабочих параметров и неисправностей на дисплее отопительного прибора

На дисплее отопительного прибора можно видеть показания рабочих параметров и сообщения о неисправностях каждого отопительного прибора. Подробная информация об этом приведена в документации на отопительный прибор.

### 5.2 Дистанционная сигнализация неисправности

На беспотенциальный контакт сигнализации неисправности может быть подключена, например, сигнальная лампа (см. также главу 3.2.3 на стр. 46). Состояние дистанционной сигнализации показано также светодиодом на ICM (→ таблица 12 на стр. 50).

### 5.3 Индикация рабочих параметров и неисправностей на регуляторе отопления (например, FW 200)

На регуляторе с 2-проводным шинным управлением можно видеть показания рабочих параметров и сообщения о неисправностях всех отопительных приборов и модуля ICM.

Значение информации, поступающей на дисплей от модулей ICM, приведено в таблице 11. Пояснения остальной информации даны в документации на регулятор отопления или на отопительные приборы.

Дисплей	Описание	Рекомендации
<b>A8</b>	Соединение с BUS-шиной прервано.	Проверьте провод, соединяющий отопительный прибор с модулем ICM. Замените модуль ICM.
<b>E2</b>	Датчик температуры в подающей линии не работает.	Проверьте датчик температуры на ICM-Master и соединительный провод. Проверьте, не связана ли причина этой неисправности с отопительным прибором (см. инструкцию по монтажу отопительного прибора). Замените модуль ICM.
<b>b4</b>	Ошибка данных EEPROM: общие параметры	Если один из отопительных приборов показывает ошибку, то замените его плату. Если ни на одном из отопительных приборов не показана ошибка, то замените ICM.

Таб. 11 Индикация неисправностей на регуляторе отопления




Другие регуляторы отопления не могут показывать рабочие параметры и сообщения об ошибках модуля ICM или подключенных к нему отопительных приборов.

## 5.4 Индикация рабочих параметров и неисправностей светодиодами на модуле ICM

Существуют три различных состояния отопительной системы:

- Конфигурация (при первом включении или после сброса)
- Нормальный режим (работа)
- Неисправность

В зависимости от состояния системы светодиоды на модуле ICM (→ рис. 14 на стр. 75) дают информацию о рабочих параметрах и неисправностях отдельных компонентов и позволяют осуществлять целевой поиск ошибки (→ таблица 12).

Светодиод №	Функция	Цвет	Не горит Пояснение	Рекомендации	Горит Пояснение	Рекомендации	Мигает Пояснение	Рекомендации
1 	Напряжение сети	зеленый	<b>Неисправность:</b> отсутствует напряжение сети.	Проверьте электропитание. Замените модуль ICM.	<b>Работа:</b> нормальный режим		–	
2 	Отопительный насос	зеленый	<b>Работа:</b> насос выключен		<b>Работа:</b> насос работает		–	
3 	Контакт дистанционной сигнализации неисправности и 230 В-	красный	<b>Работа:</b> контакт не задействован, неисправность отсутствует.	–	<b>Неисправность:</b> на ICM нет отопительных приборов, готовых к работе.	Устраните неисправности отопительных приборов.		
			<b>Неисправность:</b> сработал контакт, но отсутствует напряжение в сети.	Проверьте электропитание. Замените модуль ICM.	<b>Неисправность:</b> неисправен датчик подающей линии. <sup>1)</sup>	Проверьте датчик температуры на ICM-Master и соединительный провод. Замените модуль ICM.		
					<b>Неисправность:</b> низкое давление в системе.	Добавьте воду.		
					<b>Неисправность:</b> в течение минимум 1 минуты отсутствует связь между модулем ICM и всеми подключенными отопительными приборами. <sup>2)</sup>	Проверьте соединительные провода. Замените модуль ICM.		

Таб. 12 Индикация рабочих параметров и неисправностей на модуле ICM

Светодиод		Цвет	Не горит		Горит		Мигает	
№	Функция		Пояснение	Рекомендации	Пояснение	Рекомендации	Пояснение	Рекомендации
4 ↓↑	Связь	зеленый	<b>Работа:</b> отсутствует связь этого модуля ICM с предыдущим или с регулятором отопления (2-проводная шина).	Нормальный режим работы только одного модуля ICM или ICM-Master без регулятора с 2-проводной шиной.	<b>Работа:</b> связь этого модуля ICM с предыдущим или с регулятором отопления (2-проводная шина).	–	<b>Конфигурация:</b> связь этого модуля ICM с предыдущим или с регулятором отопления (2-проводная шина).	Дождитесь окончания конфигурации. После этого светодиод будет гореть постоянно.
			<b>Неисправность:</b> отсутствует связь этого модуля ICM с предыдущим или с регулятором отопления (2-проводная шина).	Проверьте соответствующий соединительный провод. Замените модуль ICM или регулятор отопления.			<b>Неисправность:</b> отсутствует связь этого модуля ICM с предыдущим или с регулятором отопления (2-проводная шина), хотя эти компоненты имеются.	Проверьте соответствующий соединительный провод. Замените модуль ICM или регулятор отопления.
							<b>Неисправность:</b> отсутствует связь этого модуля ICM с предыдущим или с регулятором отопления (2-проводная шина), т.к. эти компоненты были преднамеренно удалены.	Выполните сброс конфигурации (→ глава 4.3).
5, 6, 7, 8 🔥	Отопительный прибор 1 Отопительный прибор 2 Отопительный прибор 3 Отопительный прибор 4	зеленый	<b>Работа:</b> отсутствует запрос тепла для отопительного прибора, отопительный прибор готов к работе	–	<b>Работа:</b> имеется запрос тепла для отопительного прибора, отопительный прибор работает	–	<b>Конфигурация:</b> связь между этим отопительным прибором и модулем ICM.	Дождитесь окончания конфигурации.
			<b>Работа:</b> не подключен ни один отопительный прибор	–			<b>Неисправность:</b> неисправность отопительного прибора <sup>3)</sup>	Устраните неисправность отопительного прибора.
			<b>Конфигурация/неисправность:</b> отсутствует связь между модулем ICM и этим отопительным прибором, хотя он имеется в системе.	Проверьте соответствующий соединительный провод. Устраните неисправность отопительного прибора. Замените модуль ICM.			<b>Неисправность:</b> отсутствует связь между этим модулем ICM и этим отопительным прибором, потому что он был преднамеренно удален. <b>Неисправность:</b> ошибка связи между модулем ICM и отопительным прибором. <sup>3)</sup>	Выполните сброс конфигурации (→ глава 4.3). Проверьте соответствующий соединительный провод. Замените модуль ICM.

Таб. 12 Индикация рабочих параметров и неисправностей на модуле ICM

- 1) Если подключен регулятор отопления с 2-проводным шинным соединением, то он показывает код ошибки **E2**.
- 2) Если подключен регулятор отопления с 2-проводным шинным соединением, то он показывает код ошибки **A8**.
- 3) При запросе на тепло автоматически активизируется другой отопительный прибор

## **5.5 Замена предохранителя подключения отопительного насоса**

- ▶ Прервано электропитание.
- ▶ Откройте корпус модуля ICM (ICM-Master)  
(→ рис. 3 на стр. 73).
- ▶ Замените предохранитель (1) на предохранитель  
такого же типа (2,5 А плавкий, керамический,  
насыпной) (→ рис. 9 на с тр. 74). Запасной  
предохранитель (2) находится в крышке модуля  
ICM.
- ▶ Закройте корпус модуля ICM (ICM-Master)  
(→ рис. 3 на стр. 73).

## 6 Защита окружающей среды

Охрана окружающей среды является основным принципом предприятий концерна Bosch. Качество продукции, рентабельность и охрана окружающей среды являются для нас равными по приоритетности целями. Законы и предписания по охране окружающей среды строго выполняются. Для охраны окружающей среды мы используем наилучшие технические средства и материалы с учетом экономических аспектов.

### **Упаковка**

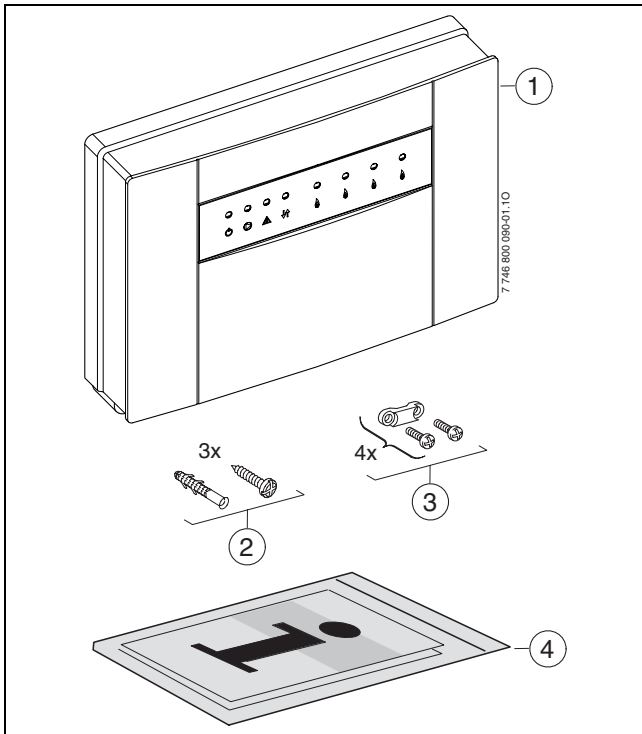
Мы принимаем участие во внутригосударственных системах утилизации упаковок, которые обеспечивают оптимальный замкнутый цикл использования материалов. Все применяемые нами упаковочные материалы являются экологически безвредными и многократно используемыми.

### **Старые приборы**

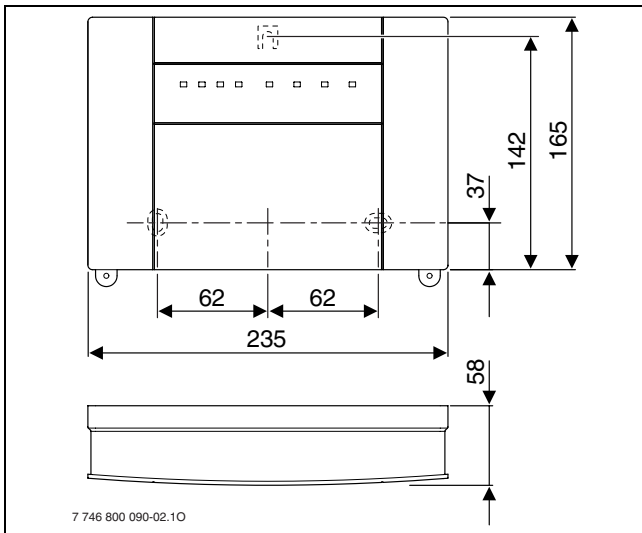
Снятые с эксплуатации приборы содержат материалы, которые подлежат переработке для повторного использования.

Конструктивные компоненты легко разбираются, а полимерные материалы имеют маркировку. Это позволяет отсортировать различные компоненты и направить их на вторичную переработку или в утиль.

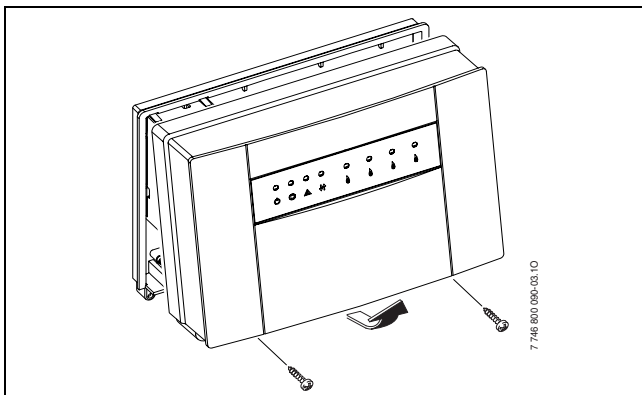
# Παράρτημα/Приналежності/Приложение/Dodatak



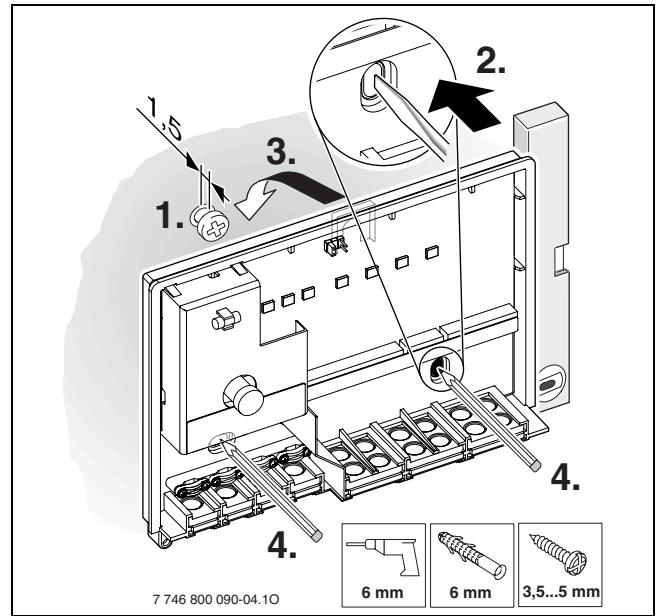
1



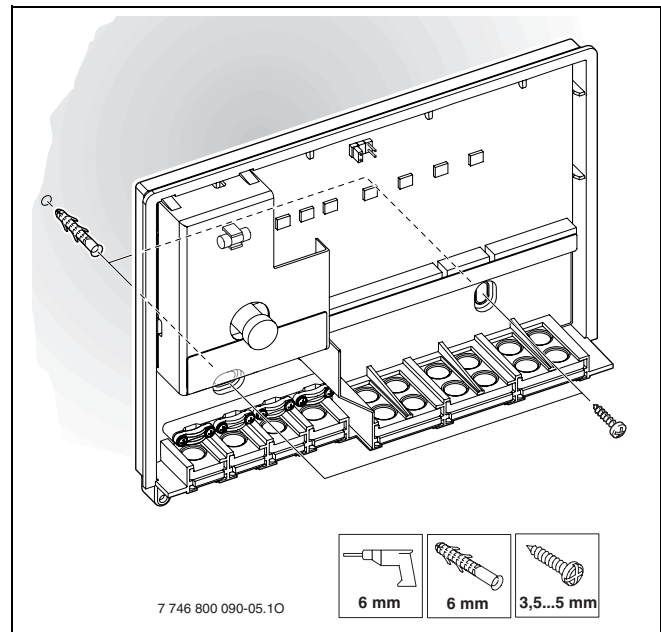
2



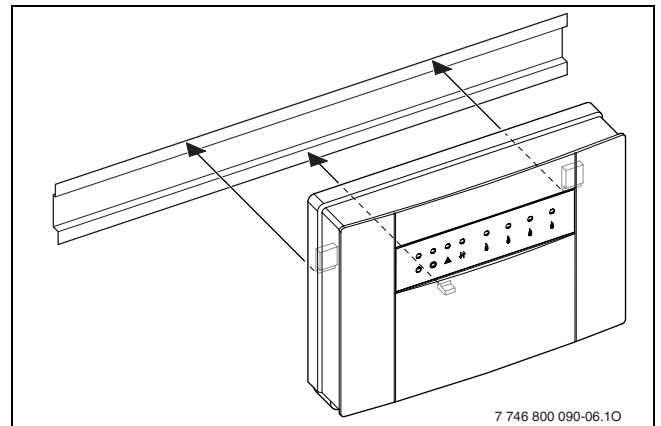
3



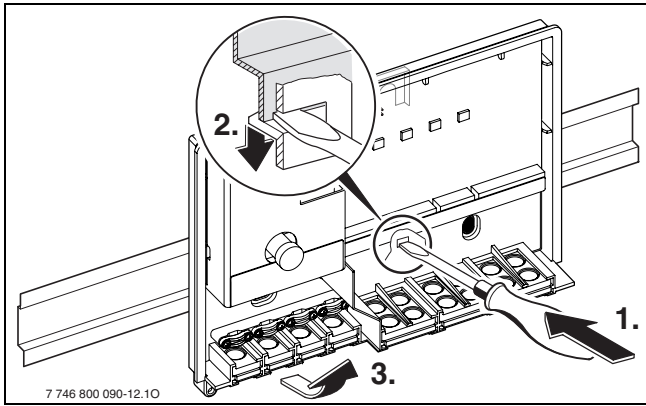
4



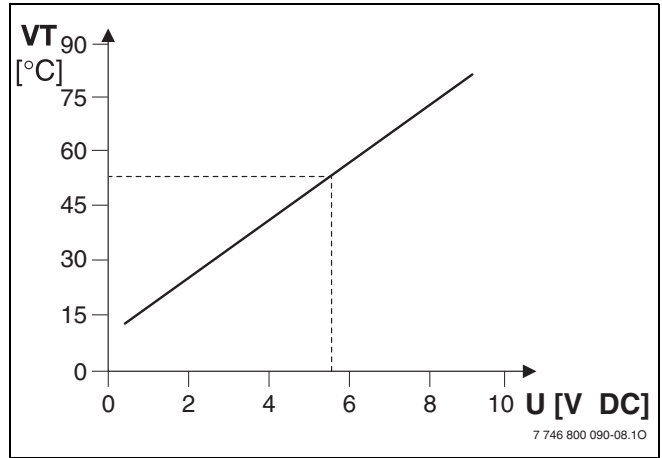
5



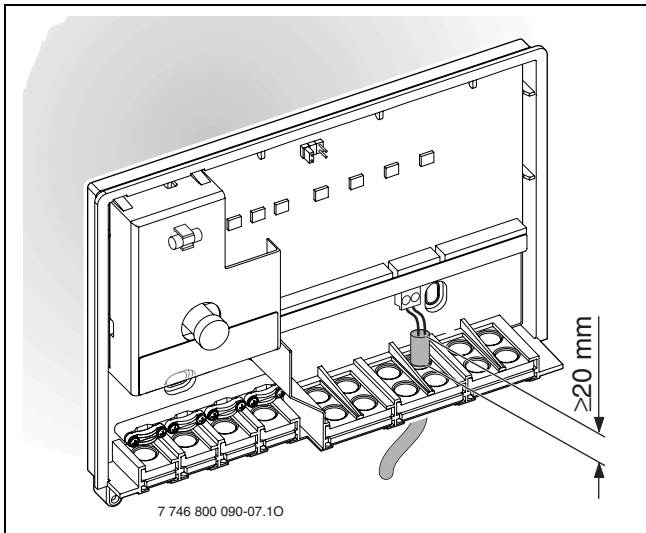
6



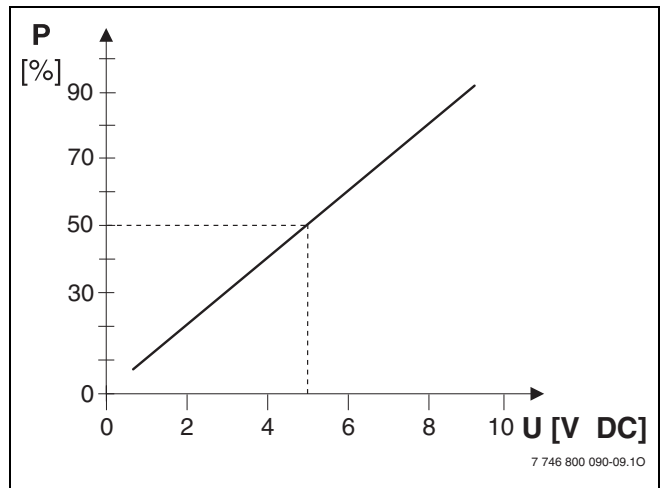
7



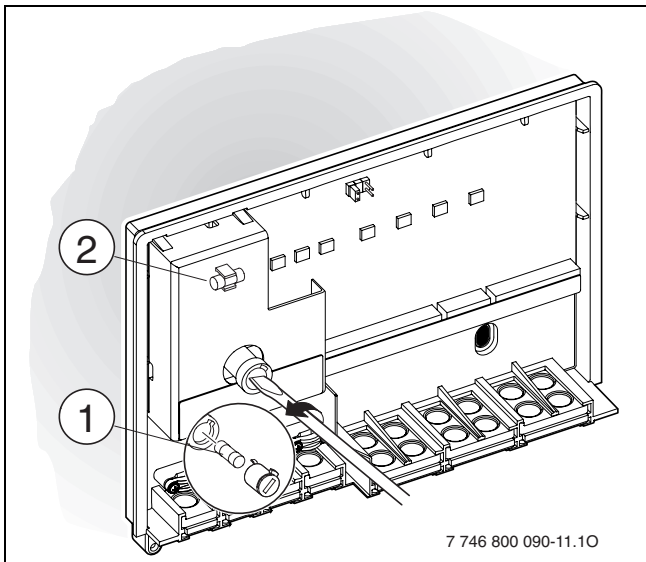
10



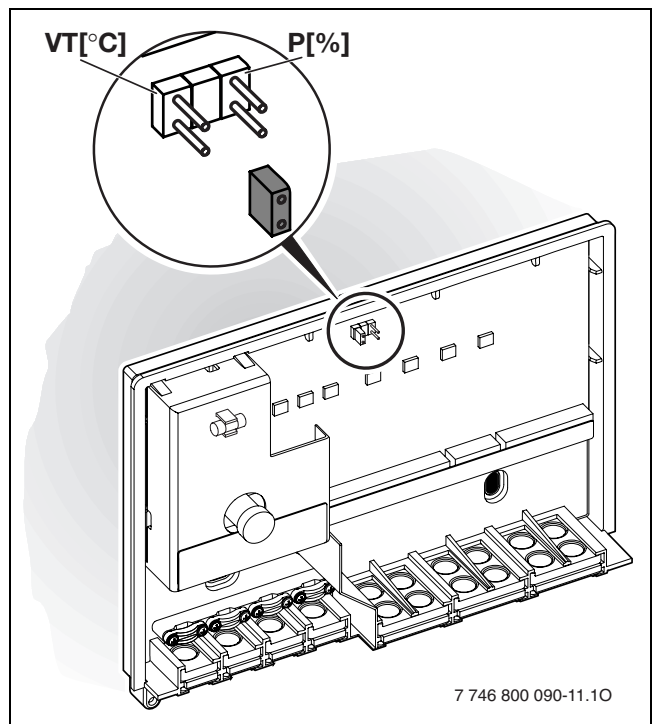
8



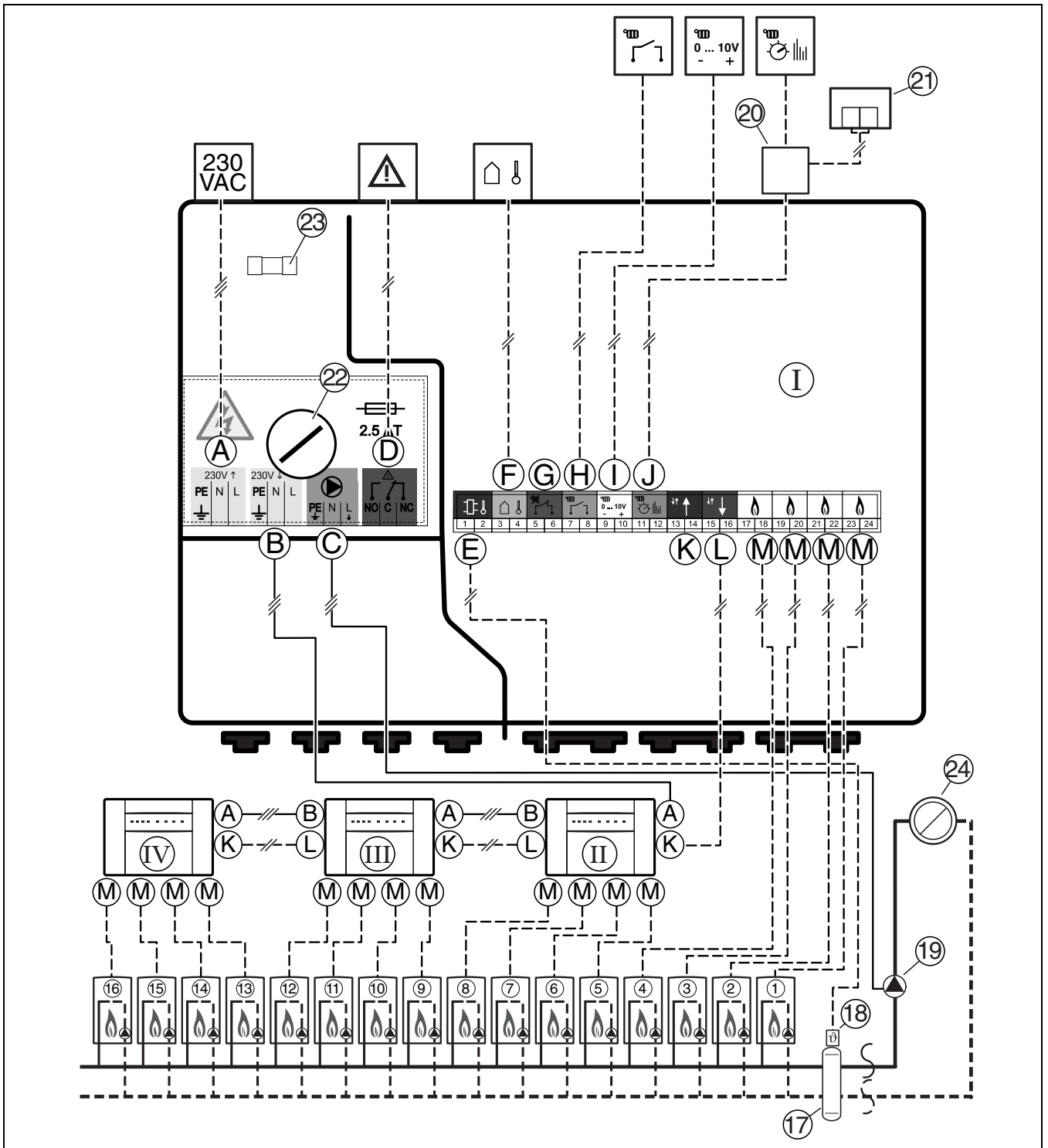
11



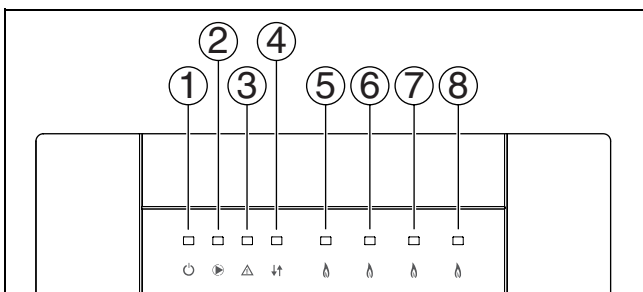
9



12



13



14



BBT Thermotechnik GmbH  
P.O. Box 1309  
D-73243 Wernau

[www.junkers.com](http://www.junkers.com)