

Наружные блоки инверторных кондиционеров постоянного тока серии SDCI

CLIMATE 5000 VRF

SDCI8/25-3, SDCI10/28-3, SDCI12/33-3, SDCI14/40-3, SDCI16/45-3, SDCI18/50-3



BOSCH

Руководство по эксплуатации

Благодарим за покупку нашего кондиционера. Перед эксплуатацией своего кондиционера внимательно прочтите данное руководство и храните его для дальнейших справок.

СОДЕРЖАНИЕ

СТРАНИЦА

ВАЖНАЯ ИНФОРМАЦИЯ ПО БЕЗОПАСНОСТИ	2
НАЗВАНИЕ ЧАСТЕЙ	3
РАБОТА И ЭКСПЛУАТАЦИОННЫЕ ХАРАКТЕРИСТИКИ	3
ПРОБЛЕМЫ И ПРИЧИНЫ	4
НАРУШЕНИЯ ФУНКЦИОНИРОВАНИЯ	6
ОГРАНИЧИТЕЛЬНОЕ ОХЛАЖДЕНИЕ И ЗАПРОСЫ.....	7
ПОСЛЕПРОДАЖНЫЙ СЕРВИС	8

1. ВАЖНАЯ ИНФОРМАЦИЯ ПО БЕЗОПАСНОСТИ

Во избежание получения травм пользователя и других людей, а также порчи имущества, необходимо соблюдать следующие инструкции. Неправильная эксплуатация вследствие несоблюдения инструкций может принести вред или ущерб.

Перечисленные здесь меры безопасности подразделяются на две категории. В любом случае необходимо внимательно ознакомиться с важной информацией о мерах обеспечения безопасности.



ПРЕДУПРЕЖДЕНИЕ

Несоблюдение предупредительных мер может привести к летальному исходу. Монтаж устройства должен проводиться в соответствии с национальными правилами по электромонтажу.



ПРЕДОСТЕРЕЖЕНИЕ

Несоблюдение предупредительных мер может привести к травме или порче оборудования.



ПРЕДУПРЕЖДЕНИЕ

- Не производить монтаж кондиционера своими силами. Неправильный монтаж, произведенный самостоятельно, может привести к утечке воды, поражению электрическим током и пожару.
- Заключить со специализированной компанией договор на ремонт и техническое обслуживание. Неправильная реконструкция, ремонт и техническое обслуживание могут привести к утечке воды, поражению электрическим током и пожару.
- Во избежание поражения электрическим током, пожара и травмы, или если возникнут какие-либо отклонения от нормы, такие как запах или возгорание, позвонить специалистам обслуживающей организации.
- Никогда не менять предохранитель на предохранитель с неподходящей номинальной силой тока или другие провода, если предохранитель перегорел. Использование несоответствующих предохранителей может привести к выходу из строя оборудования или возникновению пожара.
- Не вставлять пальцы, металлические стрежни или другие предметы в воздуховод или воздуховыпускное отверстие. Если вентилятор вращается при высокой скорости, это может вызвать травму.
- Никогда не пользоваться воспламеняющимся распылителем, таким как лак для волос или лак около блока. Это может привести к пожару.
- Никогда не дотрагиваться до воздуховыпускного отверстия или горизонтальных заслонок, когда открыта крышка работающего устройства.
- Можно прищемить пальцы или нанести ущерб устройству. Монтаж устройства должен проводиться в соответствии с национальными правилами по электромонтажу.

- Никогда не inspectировать или ремонтировать блок самостоятельно. Попросить квалифицированного специалиста выполнить эту работу.
- Не выбрасывать этот продукт в городские отходы. Необходимо проводить уборку таких отходов отдельно.
- Не выбрасывать электрические приборы в городские отходы. Использовать для этого отдельные уборочные помещения. За информацией об имеющихся в наличии соединительных системах обращаться в местные правительственные органы.
- Если электрические приборы утилизировать в местах хранения отходов или открытых свалок, вредные вещества могут просочиться в подземные воды и попасть в пищевую цепь, нанося вред здоровью и самочувствию.
- Соблюдать дистанцию от высокочастотного оборудования.
- Держать устройство в отдалении от следующих мест: мест скопления вредного газа; среды морского воздуха или около побережья (за исключением моделей, обладающих защитой от коррозии); сред, в которой в атмосфере есть испарения щелочи (содержащей, например, сульфиды в термальных источниках). Нахождение в следующих местах могут привести к нарушению функционирования оборудования или уменьшению его срока службы.
- В случае очень сильного ветра, защитите от потока воздуха, направленного в тыловую часть наружного блока.
- Необходимо установить защитный навес от снега при снегопаде. За подробной информацией обращаться к местному агенту по продаже.
- При частом возникновении гроз, необходимо предпринять молниезащитные меры.
- Для предотвращения утечки хладагента обратиться к своему агенту по продаже. Если система установлена в небольшом помещении, то на случай какой-либо утечки требуется поддержание концентрации хладагента ниже предела. В противном случае это может повлиять на уровень кислорода в помещении и вызвать серьезную аварию.
- Обычно хладагент, находящийся в воздушном кондиционере, безопасен и не подвержен утечкам. Если утечка хладагента происходит в помещении, где есть контакт с пламенем горелки, нагревателем или плитой, может образоваться токсичный газ.
- Выключить все воспламеняющиеся нагревательные приборы, проветрить помещение и обратиться к агенту по продаже, где было приобретено оборудование. Не пользоваться воздушным кондиционером, пока представитель обслуживающего персонала не подтвердит исправность той части прибора, где произошла утечка хладагента.



ПРЕДОСТЕРЕЖЕНИЕ

- Внутренний блок охлаждения и нагревания предназначен для подключения к наружным блокам охлаждения и нагревания, а также только охлаждения; тепловая мощность внутренних блоков будет эффективной только тогда, когда внутренний блок соединен с охладительным и нагревательным наружным блоком.
- Пользоваться воздушным кондиционером только по его прямому назначению. Чтобы избежать ухудшения качества оборудования, не пользоваться блоком для охлаждения точных приборов, пищи, растений, животных и произведений искусств.

- **Перед чисткой убедиться, что прибор не работает, выключить переключатель и вытянуть шнур электропитания.**
В противном случае можно подвергнуться поражению электрическим током или получить травму.
- **Во избежание поражения электрическим током или пожара, убедиться, что установлено заземляющее устройство.**
- **Необходимо заземлить воздушный кондиционер.**
Во избежание поражения электрическим током, убедиться, что блок заземлен, электрический провод не соединен с газовой и водопроводной трубой, молниеотводом или проводом заземления телефона.
- **Чтобы избежать травм, не снимать ограждение вентилятора с наружного блока.**
- **Не прикасаться к воздушному кондиционеру влажными руками**
Можно получить поражение электрическим током.
- **Не трогать ребра теплообменника.**
Об эти острые ребра можно порезаться.
- **После продолжительной эксплуатации проверить опору блока и трубные соединения на неисправность.**
Если блок поврежден, то он может упасть и вызвать травму.
- **Во избежание падения уровня кислорода, тщательно проветрить помещение, если воздушный кондиционер используется вместе с оборудованием с горелкой.**
- **Установить сливной шланг для проведения дренажа.**
Неполный дренаж может вызвать увлажнение оборудования, помещения и т.д.
- **Не подпускать маленьких детей, растений и животных близко к воздушному кондиционеру.**
Это может привести к нежелательным воздействиям на маленьких детей, растения и животных.
- **Не проводить эксплуатацию в местах, где может легко распространяться или усиливаться рабочий шум.**
- **Шум может усиливаться за счет какой-либо блокировки воздуховыпускного отверстия наружного блока.**
- **Выбрать подходящее место, в котором шум, теплый или холодный поток воздуха от наружного блока не принесет неудобств соседям и не повлияет на животных и рост растений.**
- **Не позволять детям взбираться на наружный блок и не ставить на него предметы.**
Падение или опрокидывание могут привести к травмам.
- **Не пользоваться воздушным кондиционером при фумигации помещения средством от насекомых.**
Несоблюдение этого требования может привести к оседанию химических веществ на устройстве, которые способны подвергнуть опасности здоровье людей с повышенной чувствительностью к химическим веществам.
- **Не размещать бытовые приборы, производящие открытый огонь, вблизи воздушного потока из устройства или под внутренним блоком.**
Это может привести к возгоранию или деформации блока из-за нагревания.
- **Не устанавливать воздушный кондиционер в местах, где возможны утечки горючего газа.**
При возникновении утечек газа и его скоплении около воздушного кондиционера может вспыхнуть огонь.
- **Оборудование не предназначено для пользования детьми или физически слабыми людьми без надзора.**
- **Необходимо контролировать, чтобы дети младшего возраста не играли с оборудованием.**

2. НАЗВАНИЕ ЧАСТЕЙ

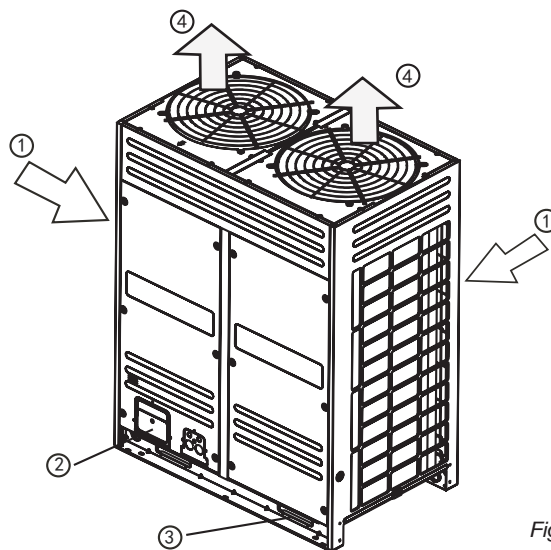


Fig.2-1

①	Воздуховод (с левой и с правой стороны, а также на тыльной стороне)
②	Отверстие соединительной трубы хладагента и выход проводов
③	Закрепленная опора
④	Воздуховыпускное отверстие (теплый поток воздуха выходит наружу во время охлаждения и наоборот в режиме обогрева)



ПРИМЕЧАНИЕ

- Все рисунки в этом руководстве предназначены только для пояснительных целей. Они могут несколько отличаться от приобретенного воздушного кондиционера (в зависимости от модели). Реальная форма имеет приоритет.
- Во избежание опасности, никогда не кладите металлические стержни или другие предметы на устройство.
- Предварительно прогрейте кондиционер как минимум за 12 часов до эксплуатации. Не отключайте электропитание, если необходимо остановить работу устройства на 24 часа и меньший промежуток времени. (В случае угрозы замерзания это приведет к перегреву нагревателя картера двигателя и вызовет запуск компрессора).
- Убедитесь в отсутствии блокировки воздуховода и воздуховыпускного отверстия. В противном случае это ухудшит работу воздушного кондиционера или вызовет

3. РАБОТА И ЭКСПЛУАТАЦИОННЫЕ ХАРАКТЕРИСТИКИ

■ Режим охлаждения и нагревания центрального инвертора A/C

- Внутренний блок этого кондиционера может управлять только одним режимом. Внутренний блок кондиционера не может работать в режиме охлаждения и обогрева одновременно.
- Если режимы охлаждения и обогрева оказывают влияние на работу друг друга, определите проблему в соответствии с установочными параметрами многопозиционного кода SW2 наружного блока.

1. Если установлен приоритетный режим обогрева, то режим охлаждения внутреннего блока прекратит работу и на панели управления будет отображен режим Standby (Ожидание) или No Priority (Нет приоритета). Эти внутренние блоки будут бесперебойно работать в режиме обогрева.

2. Если установлен приоритетный режим охлаждения, то режим обогрева внутреннего блока прекратит работу и на панели управления будет отображен режим Standby (Ожидание) или No Priority (Нет приоритета). Эти внутренние блоки будут бесперебойно работать в режиме охлаждения.

3. Если установлен приоритетный режим, первый внутренний блок будет работать в режиме нагрева, являющийся приоритетным режимом. За логической схемой управления обратиться к ИТЕМ 1. Если первый внутренний блок работает в режиме охлаждения, то это - приоритетный режим охлаждения. За логической схемой управления обратиться к ИТЕМ 2.

4. Если для кондиционера установлены параметры в режиме обогрева, внутренний блок будет нормально работать в режиме обогрева. Если блок работает в режиме охлаждения или подачи воздуха, на панели управления внутреннего блока будет отображен режим Conflicting (конфликт).

5. В плане установочных параметров, отвечающих за режим охлаждения, внутренний блок будет нормально работать в режиме охлаждения. Если блок работает в режиме обогрева или подачи воздуха, на панели управления внутреннего блока будет отображен режим Conflicting (конфликт).

■ Характеристики работы в режиме обогрева

- Кондиционер, включенный в режиме обогрева, не может мгновенно нагреть поступающий воздух. После 3-5 минут (в зависимости от температуры в помещении и на открытом воздухе), после того как теплообменник внутреннего блока нагреется, сформируется поток теплого воздуха.
- Двигатель вентилятора внешнего блока может остановиться во время работы при высокой температуре.
- Если внутренние блоки работают в режиме обогрева, вентилятор может остановиться, чтобы предотвратить формирование потока холодного воздуха.

■ Разморозка при работе в режиме обогрева

- Работая в режиме обогрева, наружный блок иногда замерзает. Для повышения эффективности блок автоматически начинает разморозку (около 2-10 минут), а затем происходит дренаж воды из наружного блока.
- Во время разморозки, прекращается работа как двигателя вентилятора, так и наружного и внутреннего блока.

■ Условия эксплуатации

Для эффективной эксплуатации, проводить работу кондиционера в следующих температурных условиях:

Таблица 3.1

Температура Модель	Вне помещения	Внутри помещения	Относительная влажность в помещении
Режим охлаждения	-5°C ~ 48°C	17°C ~ 32°C	Ниже 80 %
Режим нагрева	-20°C ~ 24°C	15°C ~ 30°C	



ПРИМЕЧАНИЕ

Защитное устройство может сработать, если при работе блока не соблюдаются вышеизложенные условия. Таким образом, защитное устройство остановит работу блока.

■ Защитное устройство

Это защитное устройство автоматически останавливает работу блока в случае нештатной работы кондиционера. Если защитное устройство приведено в действие, работающий световой индикатор загорается и включается световой импульс. Защитное устройство срабатывает в следующих условиях:

■ режим охлаждения:

- Воздуховод или воздуховыпускное отверстие наружного блока заблокировано.
- Сильный ветер постоянно дует в воздуховод наружного блока.

■ режим обогрева:

- Слишком много пыли и загрязнений в пылевом фильтре внутреннего блока.

■ Отключение электричества

- Если отключается электричество во время работы, необходимо немедленно прекратить эксплуатацию оборудования.
- Электричество опять включается. Индикатор эксплуатации на подающем устройстве загорается и включается световой импульс.
- Вновь нажать кнопку ВКЛ/ВЫКЛ, если необходимо повторно запустить работу устройства.

■ Неправильная эксплуатация оборудования

В случае неправильной эксплуатации оборудования, вызванной скачками напряжения электропитания или радиопомехами, выключить кондиционер. При повторном запуске вновь нажать кнопку ВКЛ/ВЫКЛ.

■ Тепловая мощность

- Процесс нагрева включает поглощение тепла из окружающей среды вне помещения и выделения тепла внутри помещения по принципу теплового насоса. Если падает температура в окружающей среде вне помещения, соответственно снижается тепловая мощность.
- Рекомендуется пользоваться другими средствами обогрева, если температура окружающей среды вне помещения низкая.
- Рекомендуется пользоваться дополнительно приобретенными устройствами обогрева в высокогорных районах с особенно низкой температурой внешней окружающей среды. (Подробную информацию смотреть Руководство по эксплуатации блока)



ПРИМЕЧАНИЕ

Необходимо отключить электропитание, если сработало защитное устройство. Не включать повторно блок, пока проблема не будет устранена..

4. ПРОБЛЕМЫ И ПРИЧИНЫ



ПРЕДОСТЕРЕЖЕНИЕ

- В случае возникновения следующих нарушений в работе, отключите электропитание и обратитесь в сервисную службу: Неправильная работа кнопки ВКЛ/ВЫКЛ
- FПредохранитель или защита от утечек сломаны
- Инеродное вещество или вода попала в блок

Ознакомьтесь со следующими инструкциями (до проведения эксплуатации)

Таблица 4.1

	Проблемы	Причина
Нет неисправностей	Наружный блок <ul style="list-style-type: none"> Белая дымка или вода Шипящий звук 	<ul style="list-style-type: none"> Вентилятор автоматически отключился для разморозки. Это звук пуска и остановки соленоидного клапана. В начале и в конце работы в клапане возникает шум падающей воды, который усиливается в течение 3-15 минут. Звук вызван процессом обезвоживания потока хладагента. Небольшой шипящий звук вызывает теплообменник из-за изменения температуры Куски штукатурки, коврового покрытия, оборудования, ткани, сигарет, косметики попали в блок. Выключить электропитание после отключения электроэнергии. Другие процессы предварительного разогрева останавливают работу в режиме охлаждения. Оператор установил другой режим, отличный от режима охлаждения и обогрева. Работа вентилятора остановилась, чтобы предотвратить формирование потока холодного воздуха из блока. Главный блок и вспомогательные блоки для различных целей. Когда происходит выход из строя, регулятор проиллюстрирует.
	Внутренний блок <ul style="list-style-type: none"> Неприятный запах Мигает лампа эксплуатации На панели на отображен режим Standby (Ожидание) или No Priority (Нет приоритета) 	
Повторно проверить	<ul style="list-style-type: none"> Автоматический пуск или остановка работы 	<ul style="list-style-type: none"> Неправильная работа на таймере
	<ul style="list-style-type: none"> Устройство не работает 	<ul style="list-style-type: none"> Отключения электричества Включен ручной переключатель питания. Перегорел предохранитель Сработало ли защитное устройство (мигает лампа эксплуатации) Не установлено время
	<ul style="list-style-type: none"> Недостаточное охлаждение Недостаточное нагревание 	<ul style="list-style-type: none"> Заблокирован воздуховод или воздуховыпускное отверстие наружного блока Открыты дверь и окно Заблокирован воздушный фильтр пылью Установлен дефлектор воздушного потока в правильном месте Низкая скорость у вентилятора или он работает в режиме Вентиляции Неправильно установлена температура Установлены режимы охлаждения и обогрева одновременно (световой индикатор на панели указывает режим Standby (ожидания) или No Priority (Нет приоритета))

5. НАРУШЕНИЯ ФУНКЦИОНИРОВАНИЯ

Отображение нарушения функционирования блока DSP1

Таблица 5.1

№	Код ошибки	Тип ошибки или защиты	Примечание
1	E0	Ошибка COMM. наружного блока	Отображается только для вспомогательного блока
2	E1	Фазовая защита	
3	E2	Ошибка COMM. внутреннего блока	20 минут после первого включения или прекращение связи между внутренним и наружным блоком 2 минуты после первого включения на 20 минут.
4	E3	Резерв	
5	E4	Ошибка датчика температуры вне помещения	
6	E5	Защита от напряжения	
7	E6	Резерв	
8	E7	Резерв	
9	E8	Ошибка адреса наружного блока	
10	xE9	Установка S11 не соответствует мощности	X соответствует: 1- система А, 2- система В
11	xH0	Ошибка COMM. между DSP и главным чипом	X соответствует: 1- система А, 2- система В
12	H1	Ошибка COMM. Между 0537 и главным чипом	
13	H2	Кол-во наружных блоков увеличивает ошибку	Отображен только главный блок
14	H3	Кол-во наружных блоков уменьшает ошибку	Отображен только главный блок
15	H4	3 раза защита P6 в течение 60 минут	Не подлежит исправлению, пока не будет включено электропитание
16	H5	3 раза защита P2 в течение 60 минут	Не подлежит исправлению, пока не будет включено электропитание
17	H6	3 раза защита P4 в течение 100 минут	Не подлежит исправлению, пока не будет включено электропитание
18	H7	Кол-во внутренних блоков больше установленного	Внутренний блок потерян на более чем 3 минуты; Не подлежит исправлению, пока не будет включено электропитание
19	H8	Ошибка датчика высокого давления	Давление нагнетания воздуха Pс ≤0,3 мПа
20	H9	3 раза защита P9 в течение 60 минут	Не подлежит исправлению, пока не будет включено электропитание
21	Hb	Ошибка датчика низкого давления	Ошибка незамкнутой цепи или короткого замыкания
22	xHd	Ошибка вспомогательного блока (X=1,2,3, напр. 1Hd соответствует вспомогательному 1 блоку)	X соответствует только вспомогательным блокам, т.е. кроме адреса 0
23	P0	Температурная защита компрессора инвертора	
24	P1	Защита от высокого давления	
25	P2	Защита от низкого давления	После 3 раза защита P2 в течение 60 минут сообщит H5
26	xP3	Токовая защита компрессора	X соответствует: 1- система А, 2- система В
27	P4	Температурная защита дренажа	После 3 раз защита P6 в течение 100 минут сообщит H6
28	P5	Высокотемпературная защита конденсатора	
29	xP6	Защита модуля инвертора	X соответствует: 1- система А, 2- система В После 3 раз защита P6 в течение 60 минут сообщит H4
30	P9	Защита режима вентиляции DC	После 3 раз защита P9 в течение 60 минут сообщит H9
31	xL0	Ошибка модуля компрессора DC	X соответствует: 1- система А, 2- система В
32	xL1	Защита от низкого давления шины DC	X соответствует: 1- система А, 2- система В
33	xL2	Защита от высокого давления шины DC	X соответствует: 1- система А, 2- система В
34	xL3	Резерв	X соответствует: 1- система А, 2- система В
35	xL4	Ошибка МСЕ/синхронизация/закрытый контур	X соответствует: 1- система А, 2- система В
36	xL5	Защита от нулевой скорости	X соответствует: 1- система А, 2- система В
37	xL6	Резерв	X соответствует: 1- система А, 2- система В
38	xL7	Фазовая защита	X соответствует: 1- система А, 2- система В
39	xL8	Защита от изменения скорости между моментом до и после > 15 Гц	X соответствует: 1- система А, 2- система В
40	xL9	Защита от изменения скорости от установленной скорости на действительную скорость > 15 Гц	X соответствует: 1- система А, 2- система В

Если проблема не устраняется, обращаться в сервисный центр. Сообщите нам номер модели (№) и подробную информацию об ошибке.

6. ОГРАНИЧИТЕЛЬНОЕ ОХЛАЖДЕНИЕ И ЗАПРОСЫ

■ Ограничительное охлаждение

После нажатия кнопки ограничительного охлаждения (см. схему справа), весь внутренний блок перейдет в работу вынужденного режима охлаждения с ВЫСОКОЙ скоростью воздушного потока

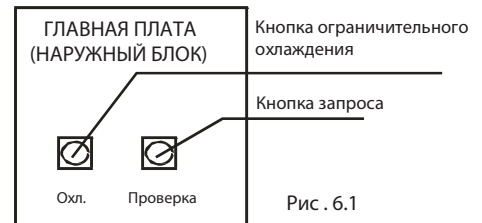


Рис . 6.1

■ Запрос

Таблица 6.1

N.°	Отображение	Примечание	N.°	Отображение	Примечание
1	Адрес наружного блока	0, 1, 2, 3	18	Ток компрессора инвертора А	Значение=показание дисплея
2	Мощность наружного блока	8, 10, 12, 14, 16, 18	19	Ток компрессора инвертора В	Значение=показание
3	Кол-во модулей наружного блока	Имеется в наличии для главного блока	20	Угол раскрытия EXV А	Значение=показание/8
4	Кол-во внутренних блоков	Имеется в наличии для главного блока	21	Угол раскрытия EXV В	Значение=показание/8
5	Общая мощность наружного блока	Требования к мощности	22	Высокое давление	Значение=показание X
6	Общие требования к мощности внутреннего блока	Имеется в наличии для главного блока	23	Резерв	
7	Общие требования к скорректированной мощности главного блока	Имеется в наличии для главного блока	24	Кол-во внутренних блоков	Который может иметь связь с внутренним блоком
8	Эксплуатационный режим	0, 2, 3, 4			
9	Действительная эксплуатационная мощность этого наружного блока	Требования к мощности	25	Кол-во работающих внутренних блоков	Значение=показание
10	Скорость вентилятора А	0, 1, ..., 14, 15	26	Приоритетный режим	0, 1, 2, 3, 4
11	Скорость вентилятора В	0, 1, ..., 14, 15	27	Режим контроля ночного шума	0, 1, 2, 3
12	Средняя температура T2B/T2	Значение=показание дисплея	28	Режим статического давления	0, 1, 2, 3
13	Температура трубы Т3	Значение=показание	29	Напряжение постоянного тока А	Значение=показание/10
14	Температура окружающей среды Т4	Значение=показание	30	Напряжение постоянного тока В	Значение=показание/10
15	Температура выпускного отверстия компрессора инвертора А	Значение=показание	31	Резерв	
16	Температура выпускного отверстия компрессора инвертора В	Значение=показание	32	Резерв	Отображение кода 8.8.8
17	Резерв		33	--	Полная проверка

Отображение содержания:

- Нормальный режим: В режиме ожидания, верхнее значение показывает адрес наружного блока, а нижнее значение показывает количество внутренних блоков, которые имеют сообщение с наружным блоком. При работе это отображает частоту вращения компрессора.
- Эксплуатационный режим: 0-Выкл; 2-Охлаждение; 3-Обогрев; 4-Ограничительное охлаждение.
- Скорость вентилятора: 0 - остановка; 1~15: скорость увеличивается последовательно, 15 - это максимальная скорость вентилятора.
- Угол раскрытия EXV: Число импульсов = отображение величины x 8.
- Приоритетный режим: 0-приоритетный режим обогрева; 1-приоритетный режим охлаждения ; 2-первым включить приоритетный режим; 3- только режим обогрева; 4- только режим охлаждения.
- Режим контроля ночного шума:0-Нет приоритета; 1- Режим контроля ночного шума; 2-режим «без звука»;3-усиленный режим «без звука».
- Режим статического давления:0-статическое давление составляет 0 мПа ; 1-Режим статического давления - низкое давление ; 2-Режим статического давления - промежуточное давление; 3-Режим статического давления - высокое давление.

7. ПОСЛЕПРОДАЖНЫЙ СЕРВИС

Если кондиционер неисправно работает, сперва отключить электропитание, а затем обратиться в центр послепродажного сервиса или к специальному дистрибьютору. За подробной информацией обращаться к прилагаемой Инструкции обслуживания потребителей

ГАРАНТИЙНЫЙ ТАЛОН

Тип оборудования:		Заводской и Серийный номер:	FD
-------------------	--	-----------------------------	-----------

Название, адрес, телефон фирмы продавца:
(место для печати)

Дата продажи	Фамилия и подпись Продавца:
---------------------	--------------------------------

Адрес установки оборудования:
Телефон:

Данные мастера, осуществившего **пуск и наладку** ¹⁾ оборудования:

Фамилия: _____ Имя: _____

Номер сертификата: _____

Дата пуска оборудования	Подпись мастера:(место для печати)
--------------------------------	------------------------------------

¹⁾ пусконаладочные работы производятся специалистами уполномоченных Продавцом и/или Изготовителем сервис-ных организации, перечень которых указан в приложении к гарантийному талону и/или на сайте www.bosch-climate.ru.

Замечания при пуске:	
Установленные принадлежности:	

Настоящим подтверждаю, что прибор пущен в эксплуатацию, работает исправно, инструктаж по правилам эксплуатации и технике безопасности проведен. Инструкция по эксплуатации оборудования получена, содержание доведено и понятно, с требованиями эксплуатации согласен и обязуюсь выполнять. С гарантийными обязательствами Изготовителя ознакомлен и согласен.

Подпись Покупателя:

ВЫПОЛНЕНИЕ ПЛАНОВОГО ТЕХНИЧЕСКОГО ОБСЛУЖИВАНИЯ ²⁾

№ п/п	Дата	Номер/дата договора на ТО	Замечания при выполнении планового технического обслуживания	Номер сертификата	Подпись мастера

²⁾ после 12 (двенадцати) месяцев с начала эксплуатации, и в течение 2 месяцев, необходимо произвести плановое техническое обслуживание оборудования.

ВЫПОЛНЕНИЕ ГАРАНТИЙНЫХ РАБОТ

№ п/п	Дата	Номер гарантийного акта	Номер сертификата мастера	Подпись мастера

№	№	№
Дата пуска:	Дата пуска:	Дата пуска:
Заводской № FD	Заводской № FD	Заводской № FD
Номер сертификата:	Номер сертификата:	Номер сертификата:
Подпись мастера ³⁾ :	Подпись мастера ³⁾ :	Подпись мастера ³⁾ :
Дата планового ТО:	Дата планового ТО:	Дата планового ТО:
Номер сертификата:	Номер сертификата:	Номер сертификата:
Подпись мастера ⁴⁾ :	Подпись мастера ⁴⁾ :	Подпись мастера ⁴⁾ :
Дата ремонта:	Дата ремонта:	Дата ремонта:
Подп. клиента:	Подп. клиента:	Подп. клиента:
³⁾ ставится в день пуска оборудования	³⁾ ставится в день пуска оборудования	³⁾ ставится в день пуска оборудования
⁴⁾ ставится в день ремонта оборудования	⁴⁾ ставится в день ремонта оборудования	⁴⁾ ставится в день ремонта оборудования

1. Гарантия предоставляется на четко определенные характеристики товара или отсутствие недостатков согласно соответствующему уровню техники. Основанием для гарантийного обслуживания является гарантийный талон. Претензии по гарантийным обязательствам ООО "Бош Термотехника" принимаются при наличии правильно и четко заполненного гарантийного талона с указанием заводского номера изделия, даты продажи и ввода в эксплуатацию; четкими печатями фирмы - продавца и фирмы осуществившей ввод в эксплуатацию.

2. Гарантийные сроки.

Срок гарантии завода изготовителя — 24 месяца с даты ввода оборудования в эксплуатацию, но не более 27 месяцев соответственно с даты поставки оборудования конечному Потребителю.

Соблюдение следующих условий является обязательным:

- монтаж оборудования производился специалистами организации, имеющей свидетельство о допуске к видам работ в соответствии с приказом № 624 от 30.12.2009 Министерства регионального развития РФ; сертификат ООО "Бош Термотехника" (для бытовой серии); для промышленной серии: имеющей аттестацию по промышленной безопасности, по промышленной безопасности по газу, по ПТЭ ТЭ и по ПБ 12-529-03; сертификат ООО "Бош Термотехника", а также иные разрешительные документы и лицензии на проведение данного вида работ, выданные согласно Законодательству РФ.
- пусконаладочные работы производились с соблюдением действующих строительных норм и правил (СНиП), государственных стандартов (ГОСТ), местных норм, а также предписаний инструкций по монтажу и эксплуатации Производителя оборудования и соответствующей нормативно-технической документации РФ, специалистами, уполномоченными Продавцом и/или Изготовителем сервисных организации, перечень которых указан в приложении к гарантийному талону и/или на сайте www.bosch-climate.ru при ее отсутствии или недостоверности вы можете обратиться в торгующую организацию или к уполномоченной изготовителем организации (контактная информация указана ниже). А так же составлен акт о проведении пусконаладочных работ и/или в наличии соответствующее подтверждение этому в гарантийном талоне;
- после 12 (двенадцати) месяцев с начала эксплуатации оборудования, в течение 2 месяцев, должно быть произведено плановое техническое обслуживание оборудования с соответствующей отметкой в гарантийном талоне уполномоченной Продавцом и/или Изготовителем сервисной организацией;
- до монтажа, оборудование должно храниться в теплом сухом помещении.

Гарантийный срок на заменяемые после истечения гарантийного срока узлы и агрегаты, а также на запасные части составляет 12 месяцев с даты установки, однако не более 15 месяцев с даты отгрузки запасной части со склада ООО «Бош Термотехника». Дата установки запасной части должна быть зафиксирована в гарантийном талоне на оборудование.

Срок гарантии на комплектующие других производителей, отгружаемых вместе с оборудованием Buderus, устанавливается производителем этого оборудования.

3. Претензии на удовлетворение гарантийных обязательств не принимаются в случаях, если:

Поставка оборудования произведена через неуполномоченных ООО "Бош Термотехника" представителей, отсутствует сертификат соответствия.

Внесены конструктивные изменения в оборудование, без согласования с уполномоченной ООО "Бош Термотехника" на проведение подобных работ, организацией.

На оборудование устанавливаются детали чужого производства.

Не соблюдаются правила по монтажу и эксплуатации оборудования Производителя.

Вмешательство в оборудование неуполномоченных лиц и/или организаций.

Неисправность является следствием:

- неправильной эксплуатации;
- подключения оборудования к коммуникациям и системам (электропитания, водопроводная сеть, газоснабжение, дымоход, и т.д.) не соответствующим ГОСТ, требованиям СНиП и предписаниям инструкций по монтажу и эксплуатации изделия;
- использования энерго- и теплоносителей несоответствующих ГОСТ, требованиям СНиП и предписаниям инструкций по монтажу и эксплуатации изделия;
- попадания в изделие посторонних предметов, веществ, жидкостей, животных, насекомых и т.д.
- получения механических повреждений в период доставки от точки продажи до места монтажа, монтажа, эксплуатации нештатной или ненадлежащей работы смежного оборудования, связанного по технологической зависимости с продукцией ООО «Бош Термотехника», в том числе коротких замыканий, перепадов (колебаний) напряжения в питающей электросети, различного рода отказов и перебоев (в нарушение установленных стандартов и нормативов) в функционировании прочих инженерных сетей и коммуникаций на месте установки.
- возникновения повреждений по причине загрязнения воздуха из-за обильного осаждения пыли, по причине агрессивного воздействия паров, кислородной коррозии, установки оборудования в непригодных для этого помещениях, либо при продолжении использования оборудования после обнаружения дефекта.

4. ООО "Бош Термотехника" также не несет ответственности за изменение состояния или режимов работы Оборудования в результате ненадлежащего хранения, а также действия обстоятельств непреодолимой силы.

5. Гарантия не распространяется на:

- случаи, когда быстроразнашивающиеся детали, такие как форсунки горелок, насадки горелок для уменьшения эмиссии, предохранители, уплотнения, обшивка камеры сгорания или соприкасающиеся с пламенем устройства зажигания и контроля пламени (и другие подобные) выходят из строя вследствие естественного износа.
- повреждения, возникшие вследствие любого из факторов, как то - ненадлежащего использования, неправильного монтажа или ввода в эксплуатацию, естественного износа, неправильного или небрежного обращения, использования непригодного вспомогательного оборудования, химических, электрохимических или электрических воздействий, если они имеют место не по вине поставщика, а также вследствие несоблюдения любого из указаний, изложенных в руководствах по монтажу, эксплуатации и обслуживанию, равно как и ненадлежащих изменений или ремонтных работ, произведенных владельцем оборудования либо третьим лицом, а также воздействия компонентов других производителей,
- случаи, когда вследствие какой-либо неисправности, осуществлен демонтаж оборудования без согласования с ООО "Бош Термотехника".

6. ООО "Бош Термотехника" не несет никаких других обязательств, кроме тех, которые указаны в настоящих "Гарантийных обязательствах".

7. При предъявлении претензии к качеству товара потребитель обязан обеспечить доступ к оборудованию для проведения проверки его качества.

Не реже 1 раза в год оборудование должно проходить техническое обслуживание в сервисных центрах. В случае нарушения данного требования изготовитель в праве отказать в гарантийном ремонте и замене оборудования. Срок устранения неисправности происходит согласно Статьи 20 Закона РФ "О защите прав потребителя".

В интересах Вашей безопасности:

Монтаж, пуск, ремонт и обслуживание должны осуществляться только специалистами, обученными и аттестованными производителем оборудования.

Для надежной и безопасной работы оборудования рекомендуется установка фильтров на подаче газа и воды (горячего водоснабжения), электрической разделительной вставки на магистрали подключения газа, обязательная установка фильтра на обратном трубопроводе системы отопления, а так же рекомендуется использование источника бесперебойного питания или стабилизатора напряжения, применение систем водоподготовки в системе отопления. Убедитесь, что оборудование соответствует системе, к которой подключается или в которую должно быть установлено. Параметры топлива и электрической сети совпадают с указанными в инструкции эксплуатации.

Гарантийные обязательства Изготовителя мне разъяснены, понятны и мною полностью

одобрены. Подпись Покупателя:

ООО "Бош Термотехника", РОССИЙСКАЯ ФЕДЕРАЦИЯ, Вашутинское шоссе, дом 24, 141400 г. Химки, Московская область

Тел. +7 (495) 560 90 65, Факс +7 (495) 560 90 65, www.bosch-climate.ru

ООО "Бош Термотехника"
Вашутинское шоссе, 24
141400 г. Химки, Московская область,
РОССИЯ

Тел. +7 495 560-9065

www.bosch-climate.ru