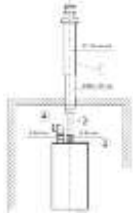
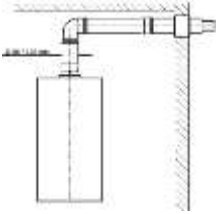



Рекомендации по подбору дымоходов

Газовый проточный водонагреватель
Bosch Therm 8000S WTD27 AME

Содержание

Схема	Конструкция	Отвод дымовых газов	Концентрическая труба	Одинарная труба	Ссылка на страницу
V23 вертикально		С забором внутреннего воздуха для горения	-	X	7
C13		Приток воздуха / отвод дымовых газов по концентрической трубе горизонтально	X	-	13
C33		Приток воздуха / отвод дымовых газов по концентрической трубе вертикально через крышу.	X	-	18

Общие положения

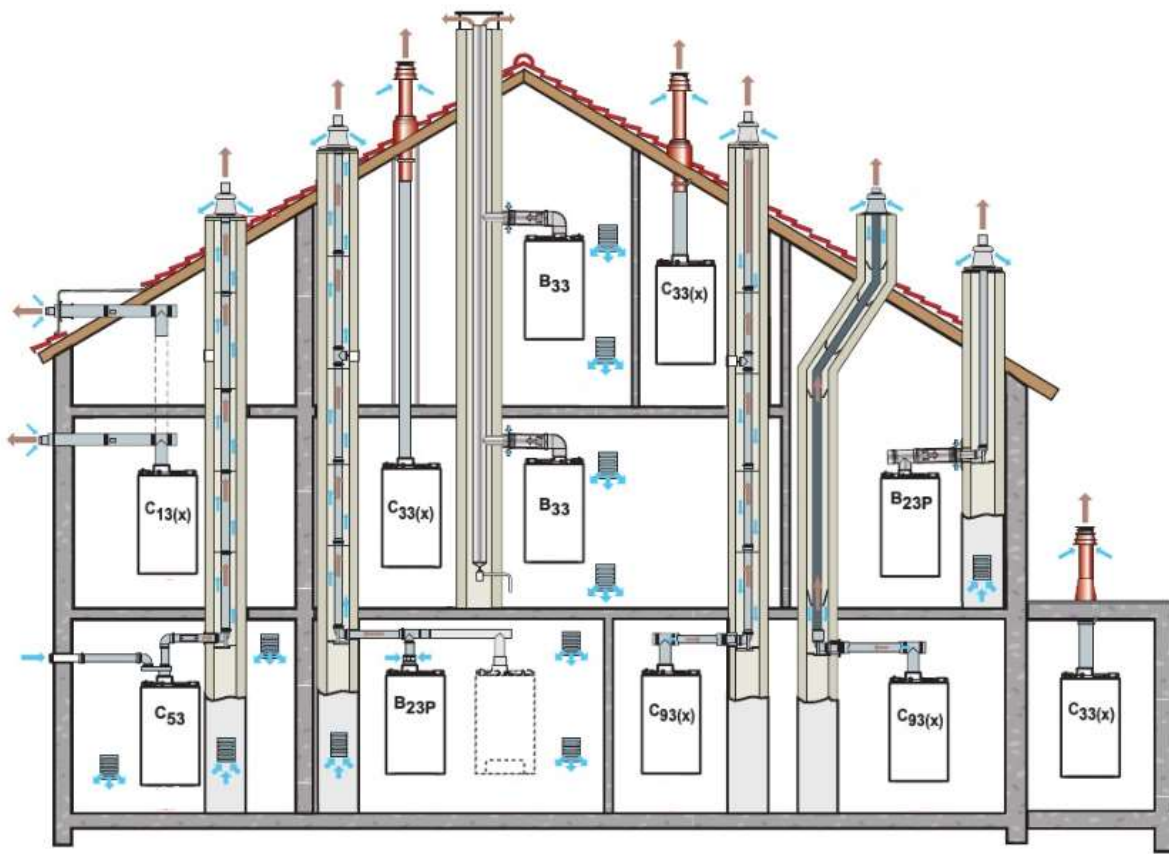
Общие положения по отводу дымовых газов

Согласно сертификату на проточный водонагреватель Therm 8000S эксплуатация системы разрешается только при использовании рекомендуемых производителем комплектующих для удаления дымовых газов в режимах работы с забором наружного или внутреннего воздуха для горения.

Классификация систем дымоотведения

В международной классификации существует несколько типов систем дымоотведения, которые имеют обозначение: **Vxx**, **Cxx**, где **x** это цифры от 1 до 9. В дымовых системах типа **V**, воздух для горения забирается из помещения, в котором установлен газовый котел. Продукты сгорания отводятся наружу. В дымовых системах типа **C**, воздух для горения забирается снаружи помещения. Продукты сгорания отводятся наружу. Первая цифра **x** определяет способ подачи воздуха для горения к прибору и способ отведения продуктов сгорания. Вторая цифра **x** определяет, идёт ли речь о приборе с естественной тягой «1», с вентилятором для вытяжки продуктов сгорания «2» (за горелкой) или вентилятором для нагнетания воздуха «3» (перед горелкой).

Общие положения по отводу дымовых газов



Способ отвода продуктов сгорания и подвода воздуха для горения, т.е. расположение трасс трубопровода и способы расположения выводов, для каждого прибора всегда должен реализовываться так, чтобы соответствовать категории, указанной на заводской табличке прибора.

Общие положения по отводу дымовых газов

Проточный водонагреватель Therm 8000S оснащен вентилятором, который подаёт дымовые газы в дымоход. Из-за потерь давления в дымоходе Происходит торможение дымовых газов. Поэтому общая максимальная длина:

- для отдельного дымохода (выпуск/ввод) не должна превышать 16м.,
- для концентрических труб не больше 8м.,

чтобы обеспечить надёжный отвод дымовых газов в атмосферу.

Фактическая длина труб должна быть меньше этой максимально допустимой длины.

На поворотах потери давления больше чем в прямой трубе. Поэтому для них принимаются эквивалентные длины, которые больше их физических длин (рис. 1). Каждое колено уменьшает допустимую длину дымовой трубы на эквивалентную длину, рассчитанную для каждого колена. Колено или тройник на котле и опорное колено в шахте уже учтены в допустимой длине дымовой трубы, и их больше не нужно вычитать.

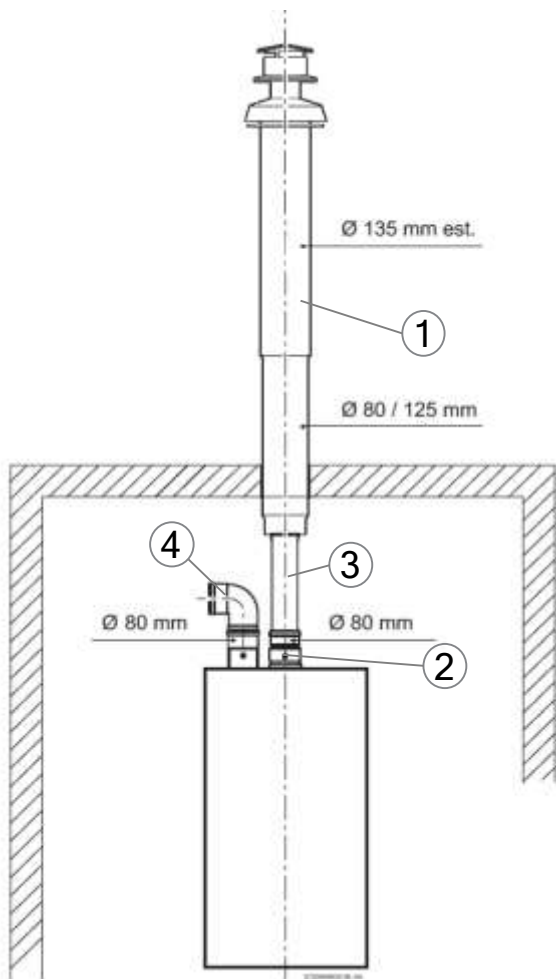
Описание	Эквивалент в метрах	
	Ø 80/80мм	Ø 80/125мм
30° Отвод	0.4м	0.7м
45° Отвод	0.5м	1.5м
90° Отвод	1м	2м

Рисунок 1

Схема дымоудаления В23 вертикально

Bosch Therm 8000S WTD27 AME

Схема дымоудаления В23 вертикально

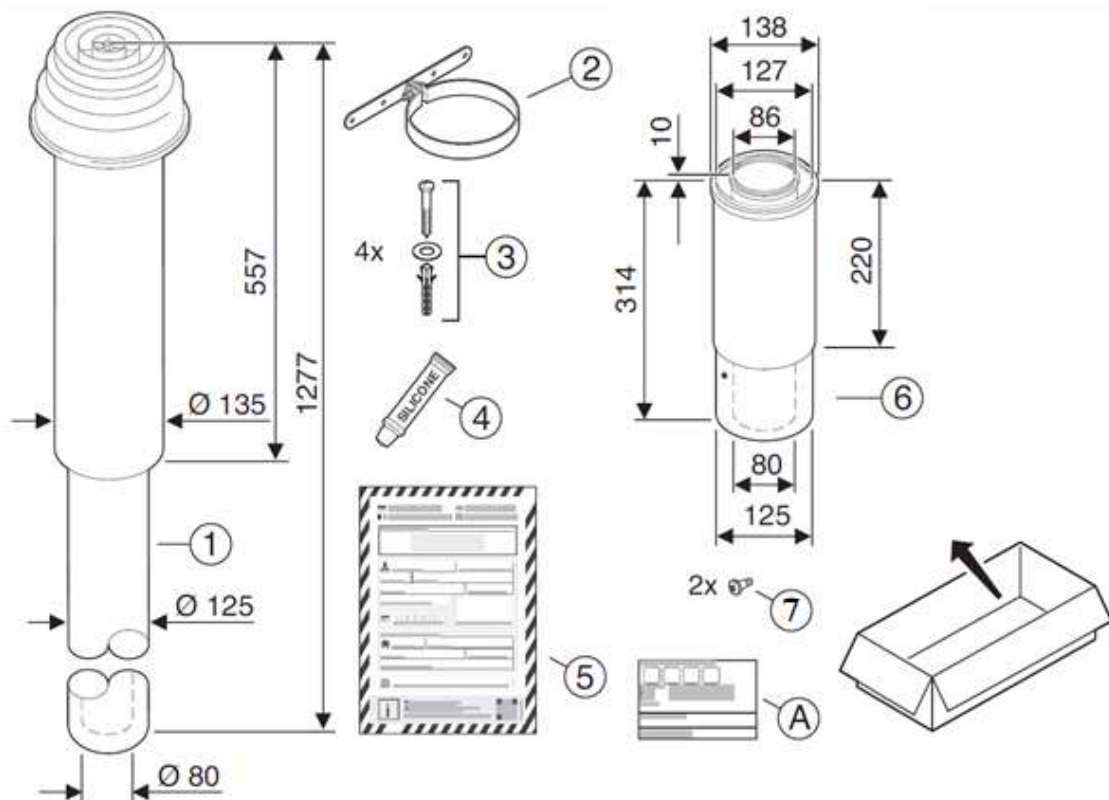


№	Наименование	Артикул
1	Базовый комплект FC-Set80-C33x, DN80/125, вертикальный, концентрический, черный / красный	7738112660 / 7738112661
2	Адаптер для двухтрубных систем WTD 27	7709003733
3	Дымовая труба FC-S80-500, DN80, PP, 500мм	7738112650
3	Дымовая труба FC-S80-1000, DN80, PP, 1000мм	7738112651
3	Дымовая труба FC-S80-2000, DN80, PP, 2000мм	7738112652
4	Отвод FC-SE80-87, DN80, 87°, PP	7738112654
4	Отвод FC-SE80-45, DN80, 45°, PP	7738112653

[Назад к содержанию](#)

Bosch Therm 8000S WTD27 AME

Базовый комплект FC-Set80-C33x, DN80/125, вертикальный, концентрический, черный / красный
арт. 7738112660 / 7738112661

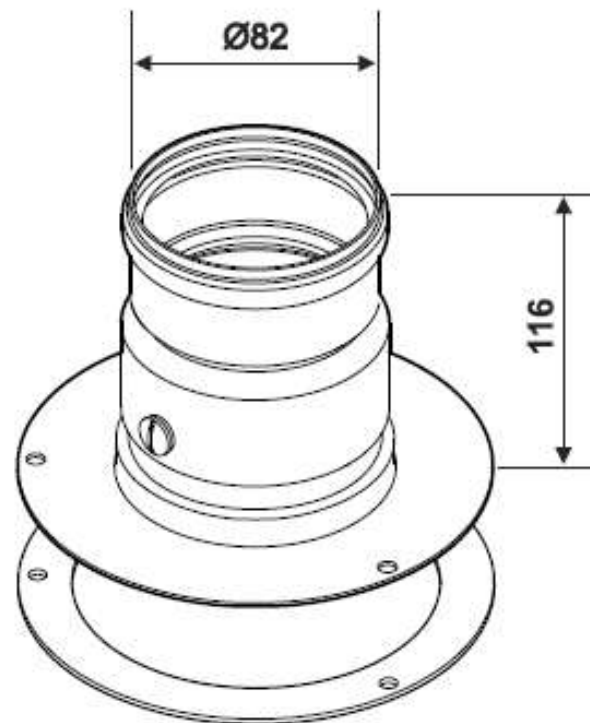
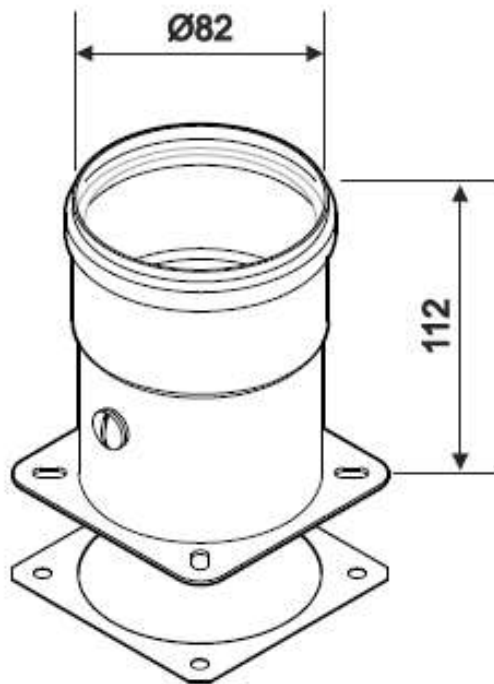


Комплект поставки:

1. Концентрическая труба с оголовком, Ø 80/125 мм;
2. Хомут для фиксации концентрической трубы внутри помещения;
- 3,7 Крепежные элементы (винты);
4. Смазка на основе силикона;
- 5.A Документация;
6. Концентрическая труба Ø 80/125 мм.

Bosch Therm 8000S WTD27 AME

Адаптер для двухтрубных систем (WTD 27), арт. 7709003733



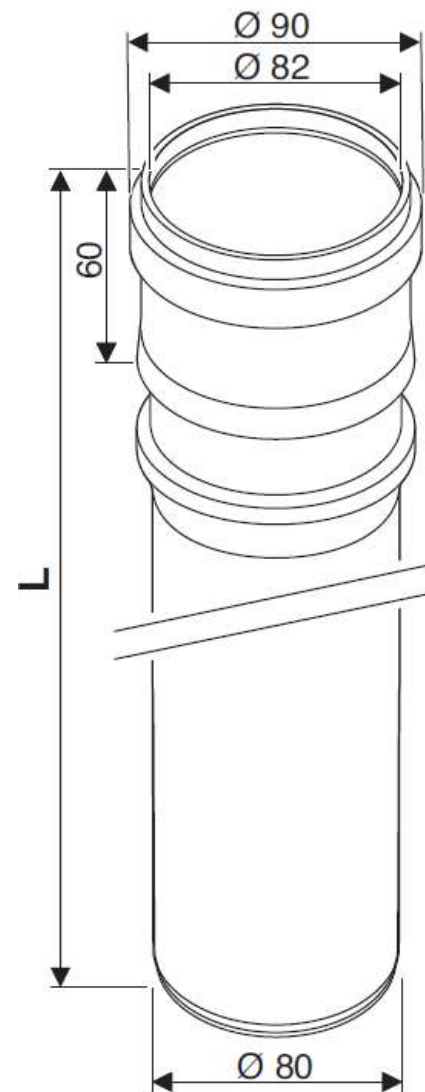
Bosch Therm 8000S WTD27 AME

Дымовая труба FC-S80, DN80, PP

Дымовая труба FC-S80-500, DN80, PP, 500мм, арт. 7738112650

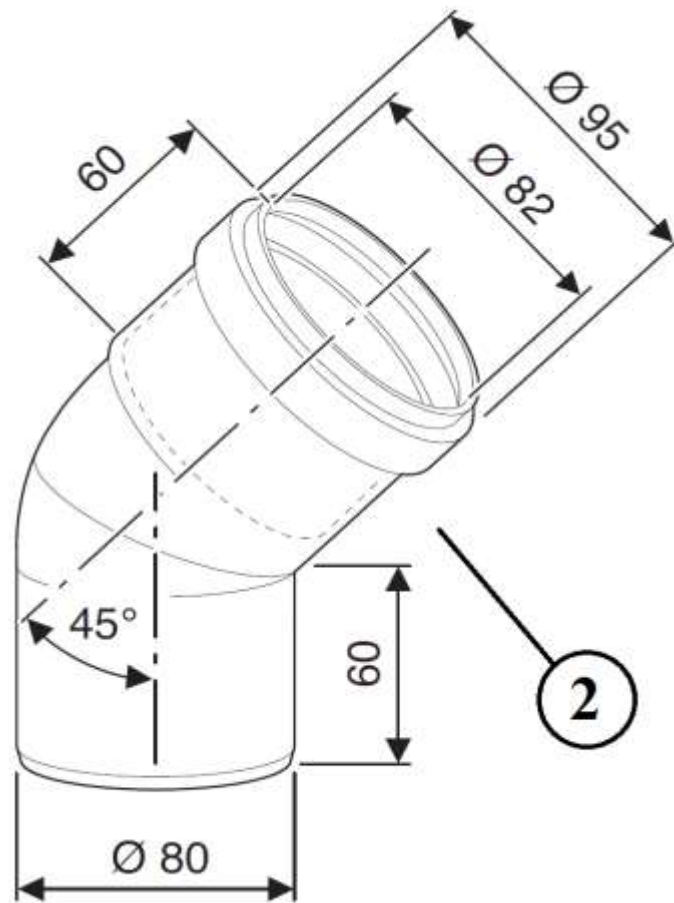
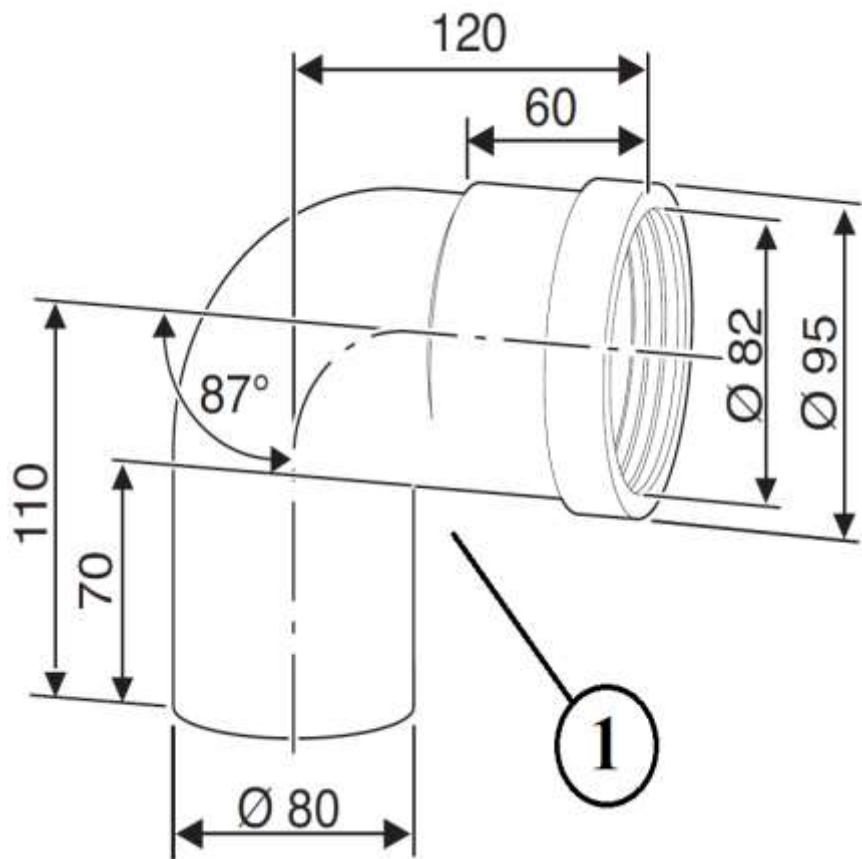
Дымовая труба FC-S80-1000, DN80, PP, 1000мм, арт. 7738112651

Дымовая труба FC-S80-2000, DN80, PP, 2000мм, арт. 7738112652



Bosch Therm 8000S WTD27 AME

Отвод FC-SE80, DN80, PP

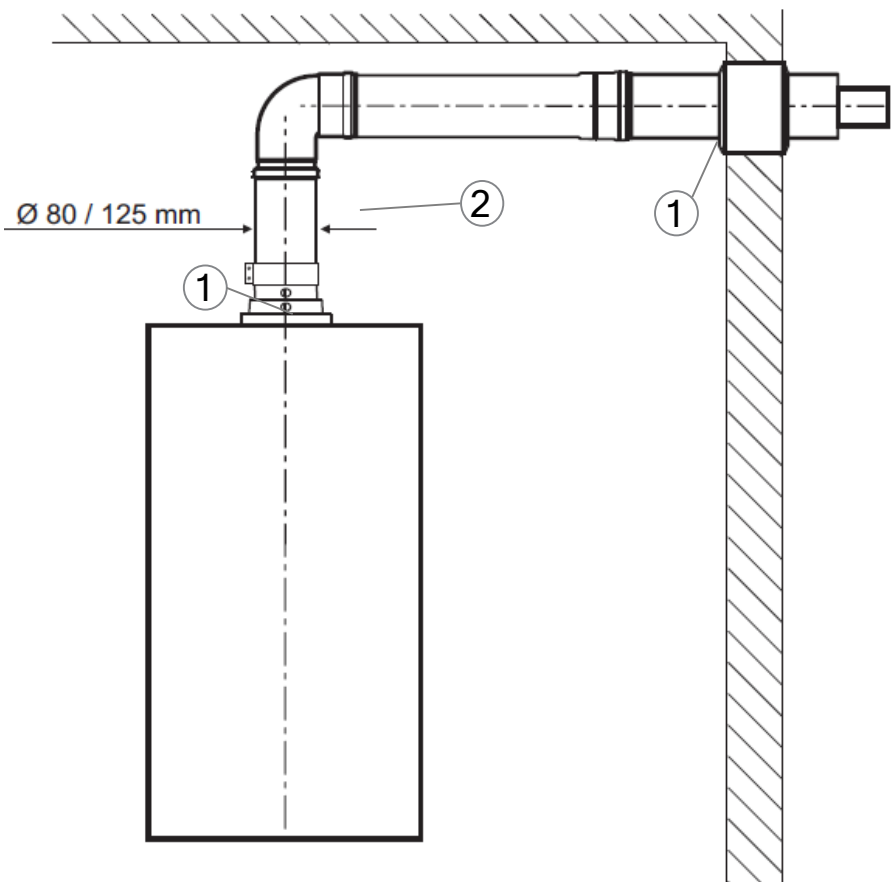


- 1) Отвод FC-SE80-87, DN80, 87°, PP, арт. 7738112654
- 2) Отвод FC-SE80-45, DN80, 45°, PP, арт. 7738112653

Схема дымоудаления С13

Bosch Therm 8000S WTD27 AME

Схема дымоудаления С13 концентрическое



№	Наименование	Артикул
1	Базовый комплект FC-Set80-C13x, DN80/125, горизонтальный, телескопический, концентрический, с адаптером	7738112577
2	Дымовая труба концентрическая FC-C80-500, DN80/125, 500мм	7738112645
2	Дымовая труба концентрическая FC-C80-1000, DN80/125, 1000мм	7738112646
2	Дымовая труба концентрическая FC-C80-2000, DN80/125, 2000мм	7738112647
	Отвод концентрический FC-CE80-87, DN80/125, 87°	7738112648
	Отвод концентрический FC-CE80-45, DN80/125, 45°	7738112593

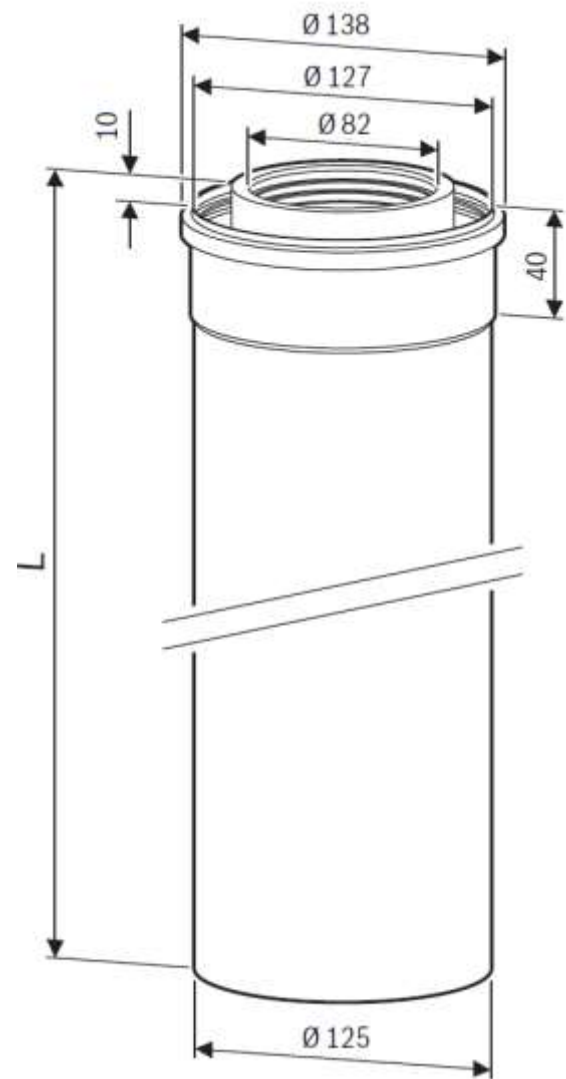
Bosch Therm 8000S WTD27 AME

Дымовая труба концентрическая FC-C80, DN80/125

Дымовая труба концентрическая FC-C80-500, DN80/125, 500мм, арт. 7738112645

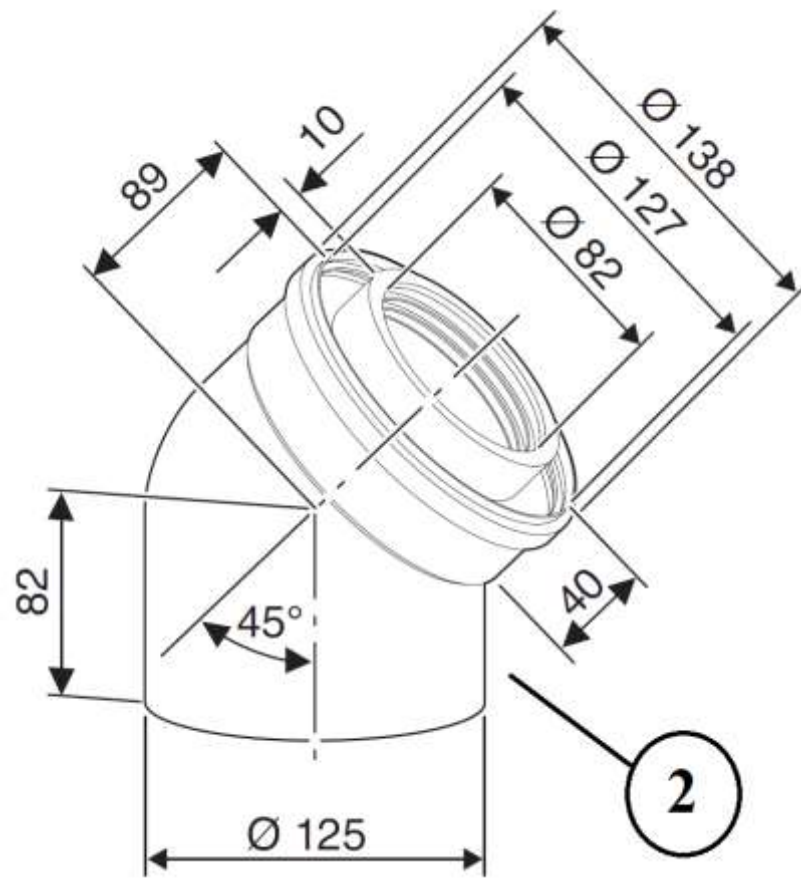
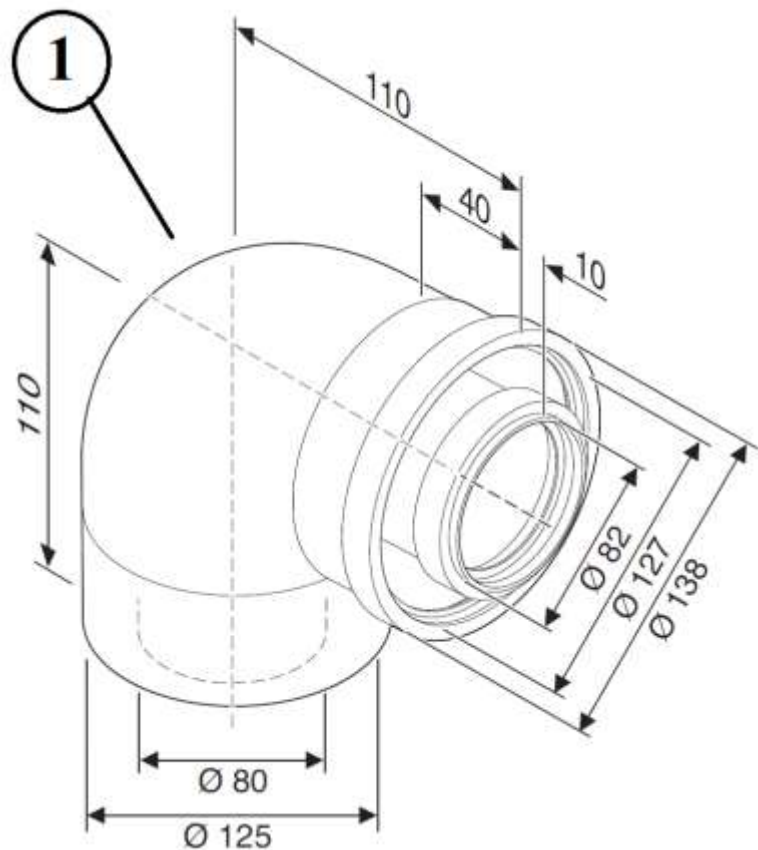
Дымовая труба концентрическая FC-C80-1000, DN80/125, 1000мм, арт. 7738112646

Дымовая труба концентрическая FC-C80-2000, DN80/125, 2000мм, арт. 7738112647



Bosch Therm 8000S WTD27 AME

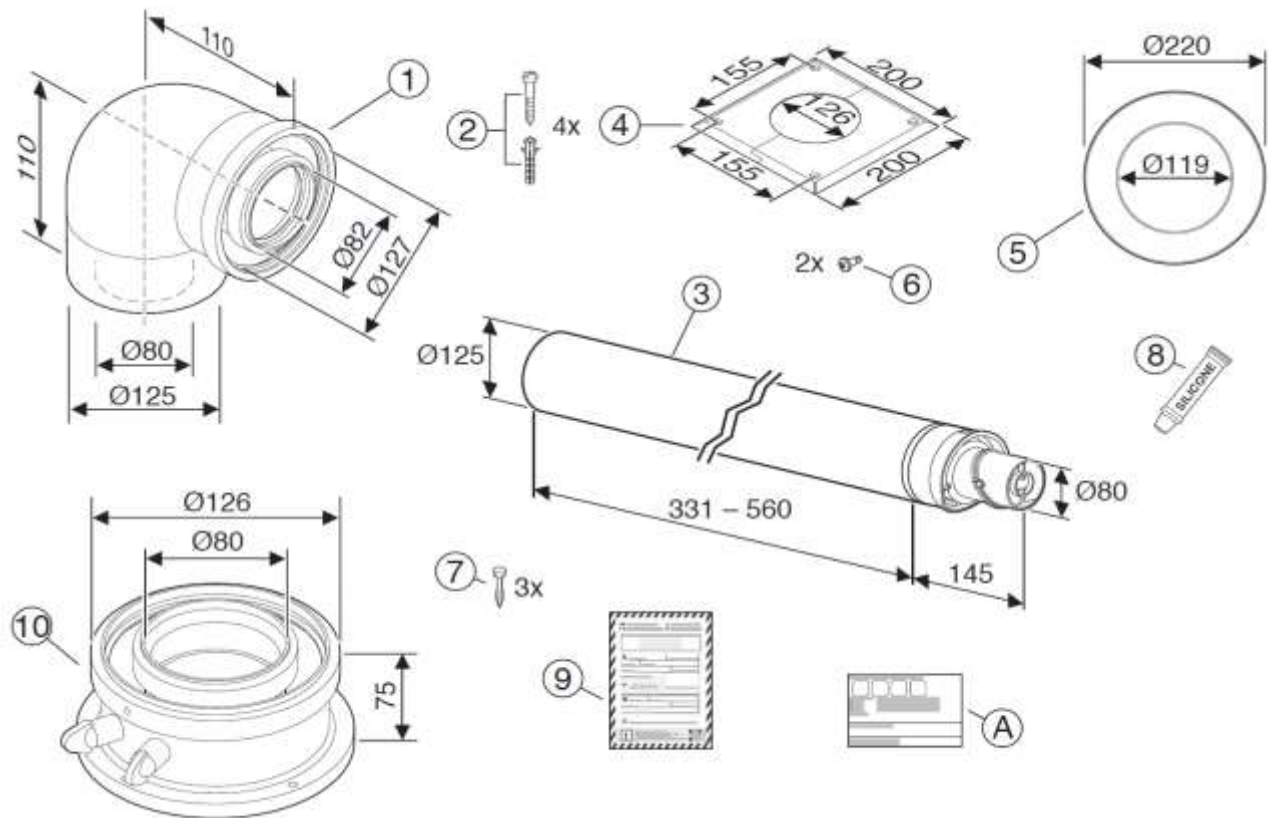
Отвод концентрический FC-CE80, DN80/125мм



- 1) Отвод концентрический FC-CE80-87, DN80/125, 87°, арт. 7738112648
- 2) Отвод концентрический FC-CE80-45, DN80/125, 45°, арт. 7738112593

Bosch Therm 8000S WTD27 AME

Базовый комплект FC-Set80-C13x, DN80/125, горизонтальный, телескопический, концентрический, с адаптером, арт. 7738112577



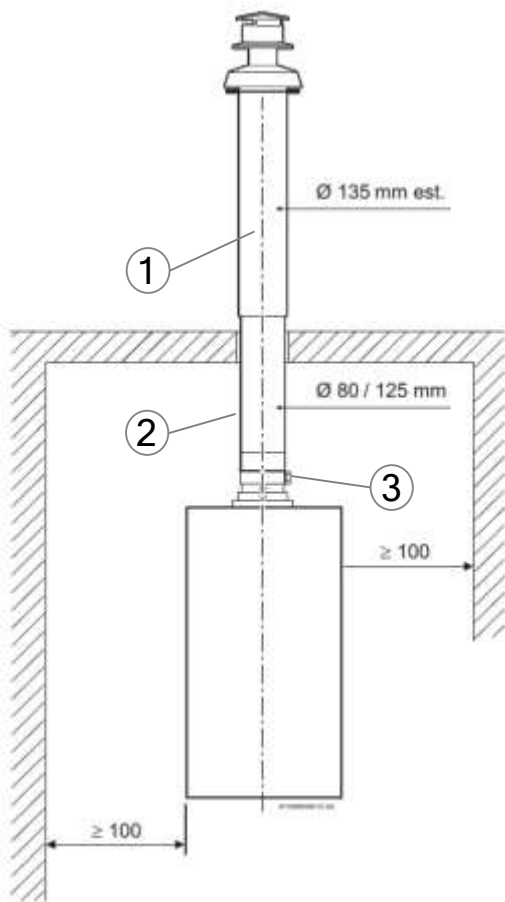
Комплект поставки:

1. Колено, Ø 80/125 мм, 90°;
- 2,6,7 Крепежные элементы (винты);
3. Концентрическая труба с оголовком, Ø 80/125 мм;
4. Декоративный элемент внутри;
5. Декоративный элемент снаружи;
8. Смазка на основе силикона;
- 9.A Документация;
10. Адаптер вертикальный Ø 80/125 мм.

Схема дымоудаления СЗЗ

Bosch Therm 8000S WTD27 AME

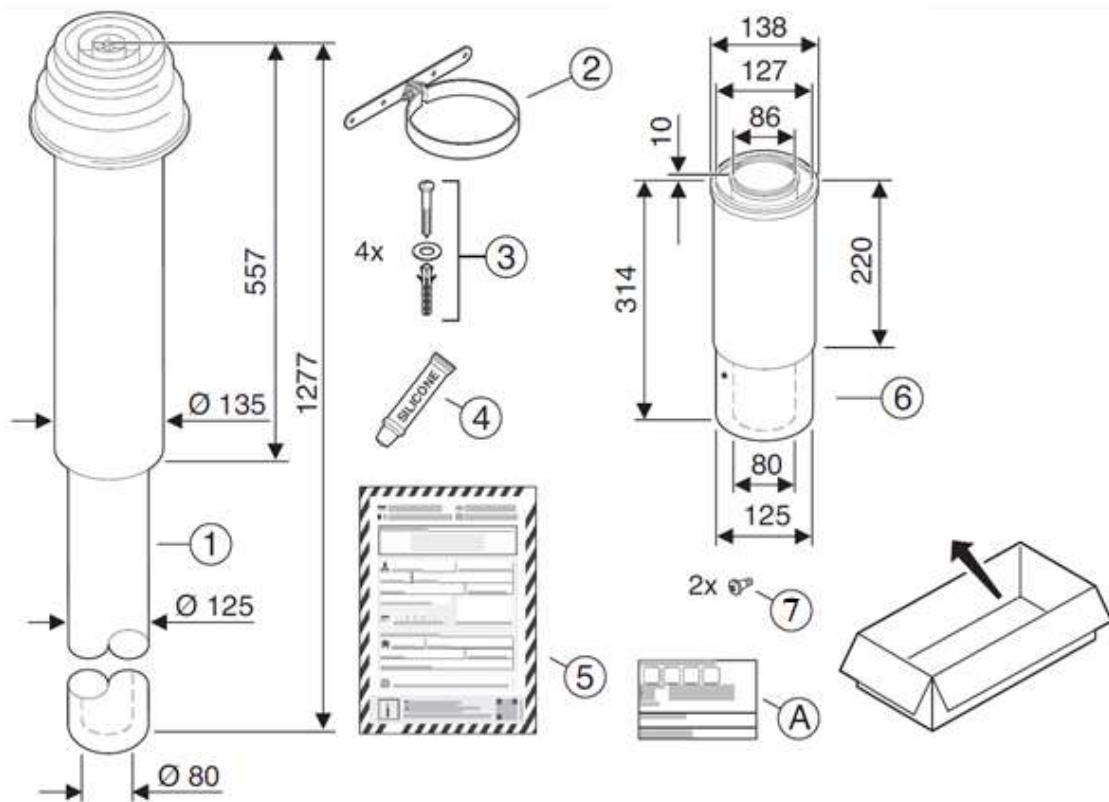
Схема дымоудаления С33 концентрическое



№	Наименование	Артикул
1	Базовый комплект FC-Set80-C33x, DN80/125, вертикальный, концентрический, черный / красный	7738112660 / 7738112661
2	Дымовая труба концентрическая FC-C80-500, DN80/125, 500мм	7738112645
2	Дымовая труба концентрическая FC-C80-1000, DN80/125, 1000мм	7738112646
2	Дымовая труба концентрическая FC-C80-2000, DN80/125, 2000мм	7738112647
3	Адаптер вертикальный FC-CA80, DN80/125	7738112714

Bosch Therm 8000S WTD27 AME

Базовый комплект FC-Set80-C33x, DN80/125, вертикальный, концентрический, черный / красный
арт. 7738112660 / 7738112661



Комплект поставки:

1. Концентрическая труба с оголовком, $\text{Ø } 80/125 \text{ мм}$;
2. Хомут для фиксации концентрической трубы внутри помещения;
- 3,7 Крепежные элементы (винты);
4. Смазка на основе силикона;
- 5.A Документация;
6. Концентрическая труба $\text{Ø } 80/125 \text{ мм}$.

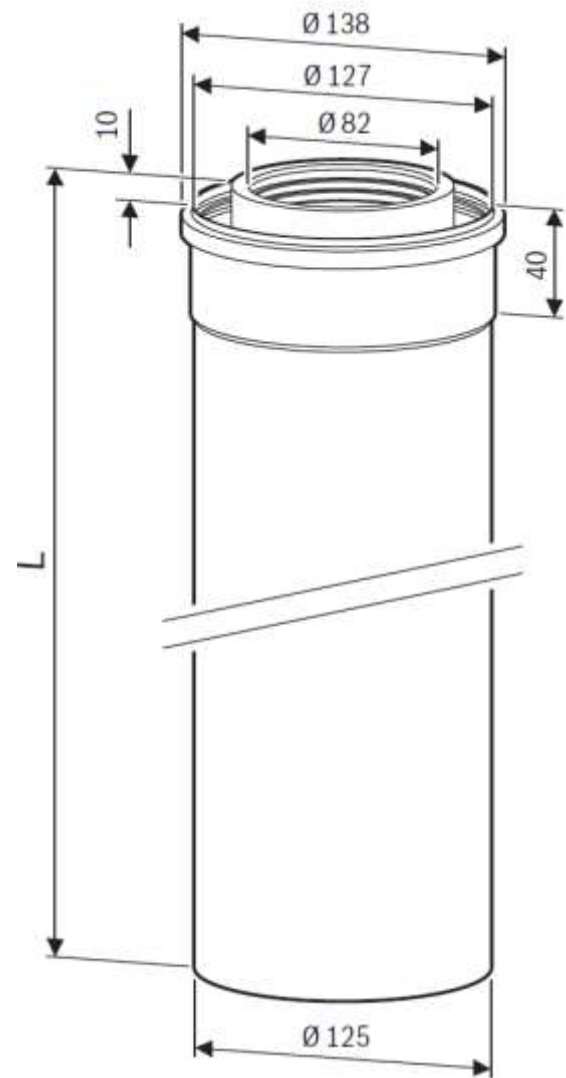
Bosch Therm 8000S WTD27 AME

Дымовая труба концентрическая FC-C80, DN80/125

Дымовая труба концентрическая FC-C80-500, DN80/125, 500мм, арт. 7738112645

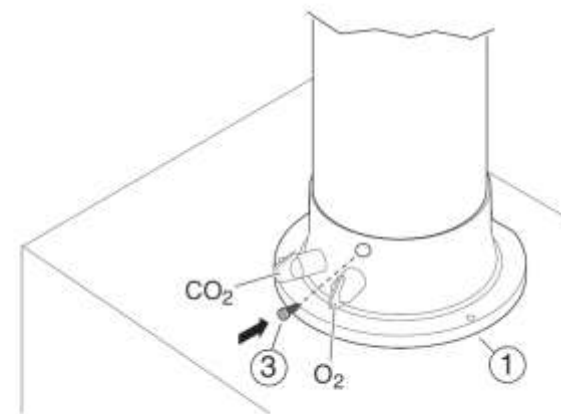
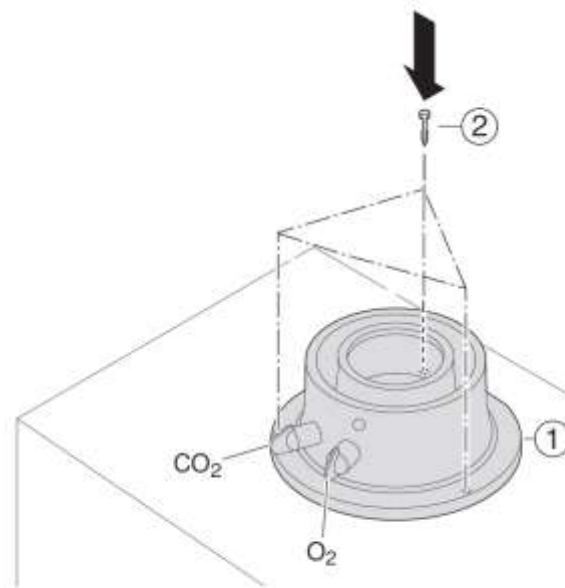
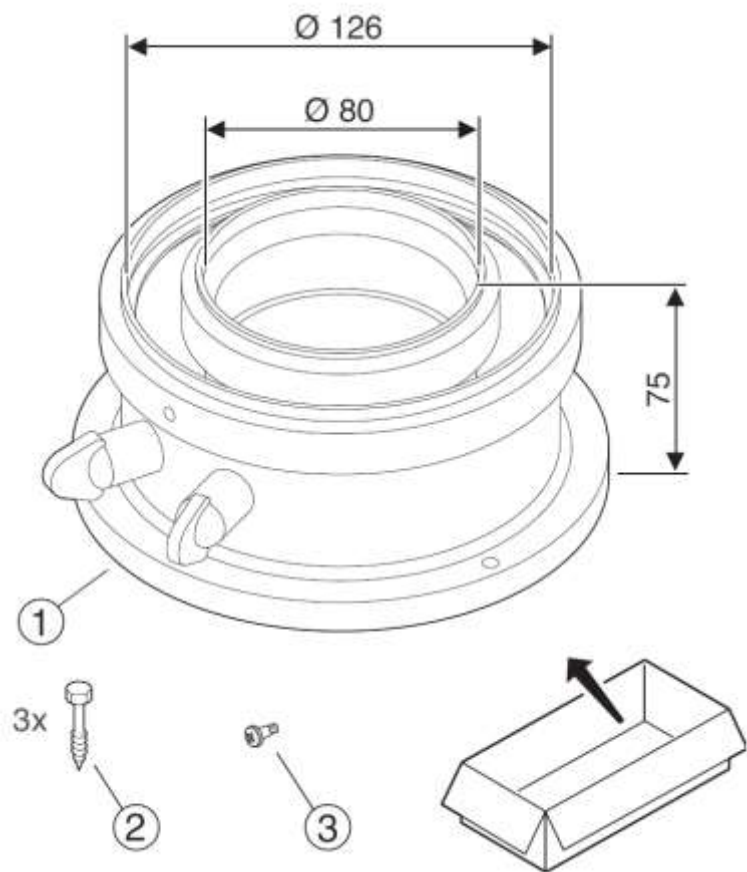
Дымовая труба концентрическая FC-C80-1000, DN80/125, 1000мм, арт. 7738112646

Дымовая труба концентрическая FC-C80-2000, DN80/125, 2000мм, арт. 7738112647



Bosch Therm 8000S WTD27 AME

Адаптер вертикальный FC-CA80, DN80/125, арт. 7738112714



**СПАСИБО ЗА
ВНИМАНИЕ**